

POLGAST

stainless steel furniture

Katalog mebli
skręcanych i spawanych 24h

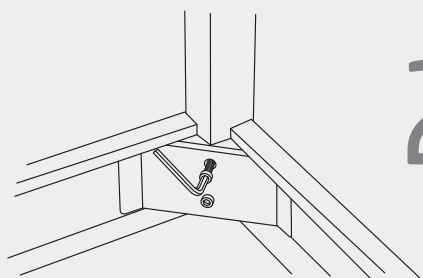
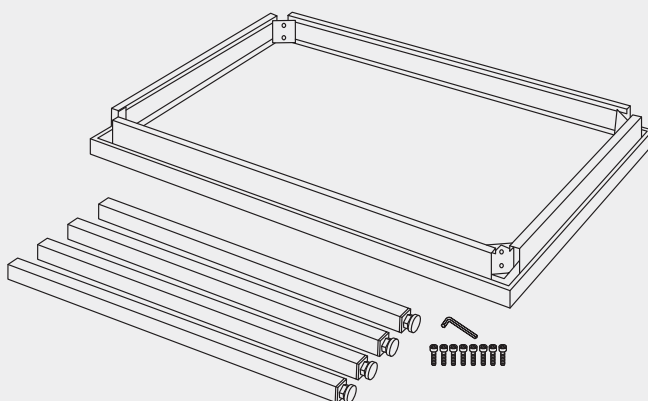
MEBLE SKRĘCANE

Łatwy, samodzielny i szybki montaż

Kompaktowe opakowanie - niskie koszty transportu

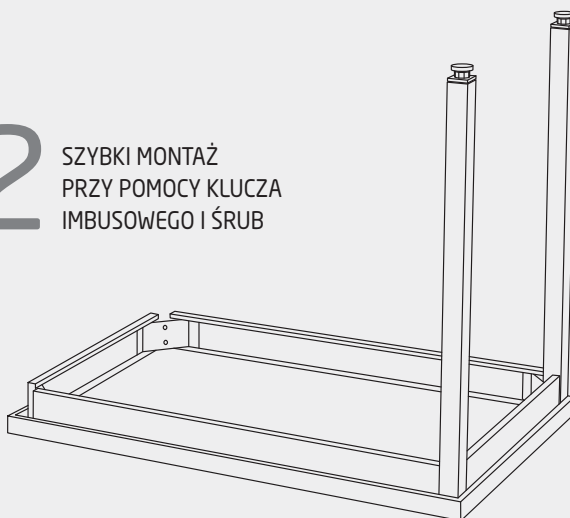
1

GOTOWE DO MONTAŻU
WRAZ ZE ŚRUBAMI
I KLUCZEM IMBUSOWYM



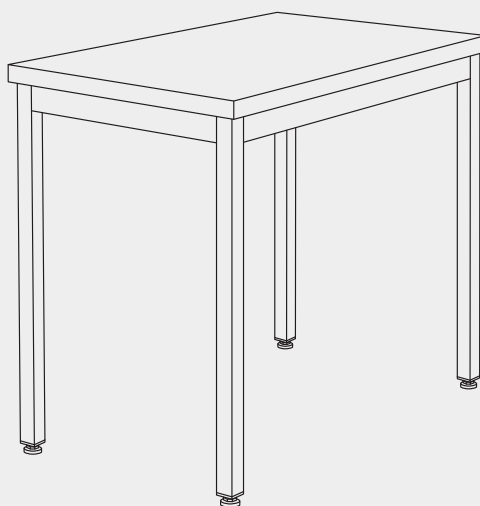
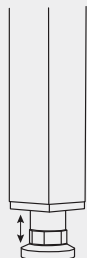
2

SZYBKI MONTAŻ
PRZY POMOCY KLUCZA
IMBUSOWEGO I ŚRUB



3

POZIOMOWANIE
I REGULACJA
WYSOKOŚCI STOŁU



4

SOLIDNY MEBEL
GOTOWY W 5 MINUT

Instrukcja konserwacji i czyszczenia mebli ze stali o podwyższonej odporności na korozję (tzw. stali nierdzewnej) oraz wskazówki dotyczące użytkowania

Stal nierdzewna to materiał powszechnie stosowany do produkcji mebli gastronomicznych. Jej gładka powierzchnia zapobiega rozwojowi niekorzystnej flory bakteryjnej, co pozwala na zachowanie wysokiego stopnia higieny przy obróbce żywności w kuchniach zbiorowego żywienia.

Nierdzewność stali o podwyższonej odporności na korozję wynika zarówno ze składu samego stopu, jak i z reakcji chemicznej powstającej samoczynnie na powierzchni stali nierdzewnej, czyli wytwarzaniu się warstwy pasywnej tlenku chromu. Proces ten przebiega wyłącznie na powierzchniach czystych, z bezpośrednim dostępem do tlenu atmosferycznego.

Stal nierdzewna, jak każdy materiał, wymaga prawidłowego użytkowania i pielęgnacji. Regularne czyszczenie i konserwacja mebli wykonanych ze stali nierdzewnej pozwala na ich długotrwałą i bezproblemową eksploatację.

- 1. Powierzchnie mebli powinny być utrzymane w czystości. Zanieczyszczenie należy usuwać na bieżąco. Brud i osady pozostawione na powierzchni mebla mogą powodować przebarwienia i korozję.**
- 2. Do czyszczenia mebli gastronomicznych należy używać wyłącznie środków przeznaczonych do stali nierdzewnej. W większości przypadków czyszczenie polega na naniesieniu środka na powierzchnię mebla, usunięciu zabrudzeń za pomocą ściereczki lub gąbki, a następnie spłukaniu czystą wodą i wytarciu do sucha wszystkich powierzchni, w tym zakamarków trudniej dostępnych, gdzie może gromadzić się brud i wilgoć.**
- 3. Po czyszczeniu należy zakonserwować meble środkami przeznaczonymi do konserwacji powierzchni ze stali nierdzewnej.**
- 4. Do czyszczenia mebli ze stali nierdzewnej nie wolno stosować proszków i mleczek ściernych, środków do srebra, wybielaczy oraz jakichkolwiek innych środków zawierających chlor.**
- 5. Powierzchnie eksploatowane lub czyszczone nieprawidłowo ulegają przebarwieniu, zmatowieniu, a w dłuższym okresie korozji.**

- 6. Na rynku dostępna jest szeroka gama profesjonalnych środków przeznaczonych do czyszczenia i konserwacji stali nierdzewnej. Należy używać wyłącznie środków renomowanych marek oraz postępować zgodnie z instrukcjami podanymi przez ich producentów.**

Stal nierdzewna może ulec uszkodzeniu w wyniku kontaktu z kwasami i zasadami pochodzenia organicznego i nieorganicznego, np. pochodne soli kuchennej, esencje octowe, musztardy, mieszanki i koncentraty przyprawowe itp. W związku z tym nie należy pozostawiać przez dłuższy czas na powierzchni mebli resztek jedzenia i przypraw.

Czynnikami oddziałującymi na stal nierdzewną jest również kontakt z innymi metalami żelaznymi i nieżelaznymi np. ostrzami noży lub drucianymi czyścikami. Bezpośrednio na powierzchniach mebli nie należy kroić ani wykonywać innych operacji metalowymi narzędziami kuchennymi mogącymi uszkodzić warstwę pasywną.

Powierzchnie mebli ze stali nierdzewnej mogą również ulegać przebarwieniu na skutek kontaktu ze składnikami spożywczymi intensywnie barwiącymi, np. krew i przyprawy. Ten rodzaj przebarwienia nie jest uszkodzeniem powierzchni stali, lecz wynikiem naturalnej eksploatacji. Podczas dalszego regularnego czyszczenia i konserwacji mebli przebarwienia te będą stopniowo zanikać.

Na powierzchni stali mogą się osadzać związki nieorganiczne zawarte w twardej lub zażelazionej wodzie kranowej. Pozostawienie mebli mokrych i odparowywanie na nich wody powoduje wytrącanie się osadów, często o rdzawym zabarwieniu. Przebarwienia te nie są korozją stali, a jedynie powierzchniowym osadem. Osady tego typu należy niezwłocznie usuwać w opisany wyżej sposób.

Producent i Dystrybutor mebli ze stali nierdzewnej nie ponoszą odpowiedzialności za uszkodzenia mebli wynikające z niezgodnego z powyższymi zaleceniami użytkowania, czyszczenia i konserwacji, jak również za przebarwienia i osady będące wynikiem normalnej eksploatacji.



MEBLE SKRĘCANE



- meble wykonane z wysokiej jakości stali nierdzewnej
- wszystkie stoły wyposażone w regulowane stopki +25/-5 mm
- linia produktów ekonomiczna w transporcie i przechowywaniu
- możliwość wielokrotnego montażu i demontażu
- zestawy montażowe dostarczane w komplecie
- wszystkie meble pakowane w kartony

- orientacyjne, dopuszczalne obciążenie blatów i półek wynosi 70 kg/m²
- wysyłka gratis w 24h (oprócz regałów)



do samodzielnego montażu





Stół przyścienny bez półki, skręcany



Wersja LIGHT - LT

- blat wzmacniony usztywnieniem stalowym typu „omega”



LT-101SK

A mm	B = 600 mm		
	kod	waga kg	cena
600	LT-101066SK	8	1 020,-
800	LT-101086SK	9	1 078,-
1000	LT-101106SK	10,5	1 136,-
1200	LT-101126SK	11,5	1 194,-

Wersja STANDARD - POL

- blat wzmacniony wodoodporną płytą laminowaną



POL-101SK

A mm	B = 600 mm			B = 700 mm		
	kod	waga kg	cena	kod	waga kg	cena
800	101086SK	15	1 017,-	-	-	-
1000	101106SK	17,5	1 219,-	101107SK	19,5	1 320,-
1200	101126SK	20	1 305,-	101127SK	22	1 399,-
1400	101146SK	22,5	1 414,-	101147SK	25	1 478,-



Stół przyścienny z półką, skręcany



Wersja LIGHT - LT

- blat wzmocniony usztywnieniem stalowym typu „omega”



LT-103SK

A mm	B = 600 mm		
	kod	waga kg	cena
600	LT-103066SK	10,5	1 214,-
800	LT-103086SK	12	1 313,-
1000	LT-103106SK	14	1 412,-
1200	LT-103126SK	16	1 511,-

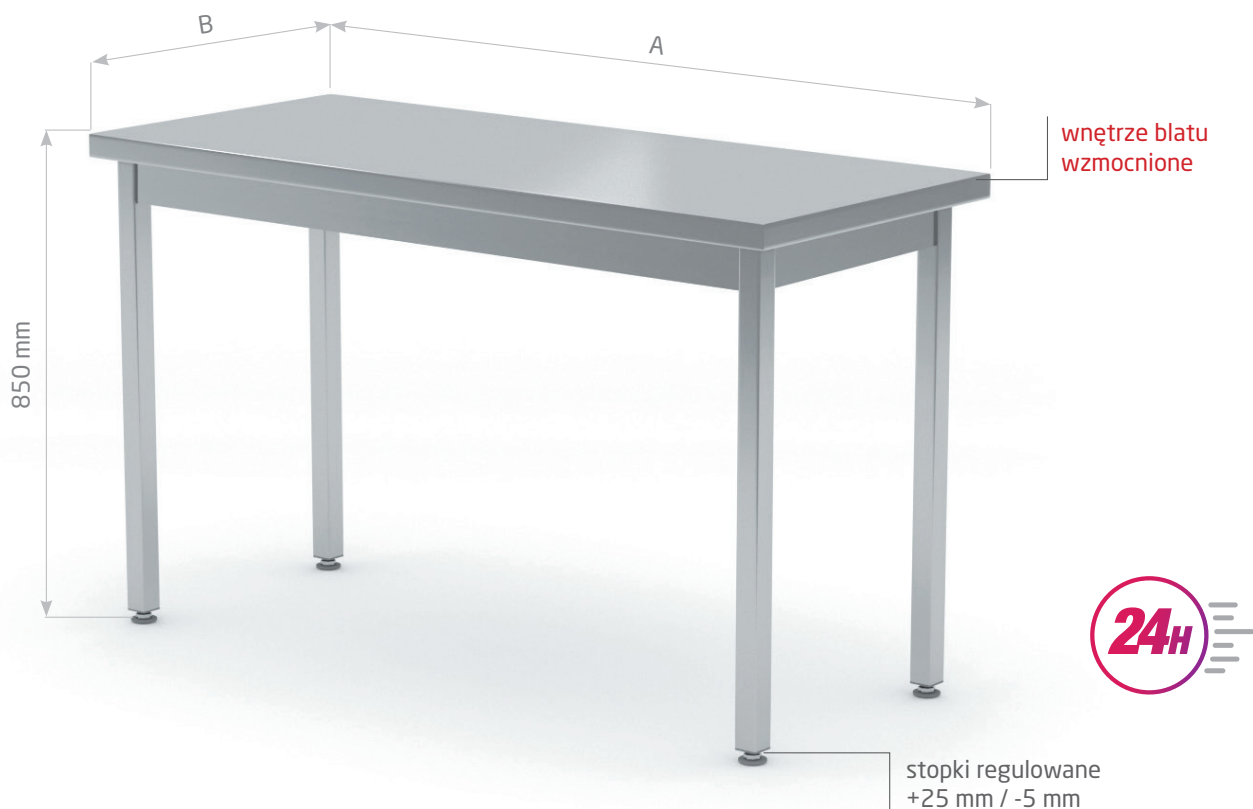
Wersja STANDARD - POL

- blat wzmocniony wodoodporną płytą laminowaną



POL-103SK

A mm	B = 600 mm			B = 700 mm		
	kod	waga kg	cena	kod	waga kg	cena
700	103076SK	17	1 347,-	-	-	-
800	103086SK	18,5	1 388,-	103087SK	20,5	1 563,-
900	103096SK	20	1 429,-	-	-	-
1000	103106SK	22	1 470,-	103107SK	24,5	1 599,-
1100	103116SK	23,5	1 540,-	-	-	-
1200	103126SK	25	1 609,-	103127SK	28	1 788,-
1400	103146SK	28,5	1 800,-	103147SK	32	1 900,-
1600	103166SK	36	1 968,-	103167SK	40	2 189,-
1800	103186SK	40	2 078,-	103187SK	45	2 299,-



Stół centralny bez półki, skręcany



Wersja LIGHT - LT

- blat wzmocniony usztywnieniem stalowym typu „omega”

Wersja STANDARD - POL

- blat wzmocniony wodoodporną płytą laminowaną



LT-110SK

A mm	B = 600 mm		
	kod	waga kg	cena
600	LT-110066SK	9	965,-
800	LT-110086SK	10	1 023,-
1000	LT-110106SK	11	1 081,-
1200	LT-110126SK	12	1 139,-



POL-110SK

A mm	B = 600 mm		
	kod	waga kg	cena
800	110086SK	15	1 017,-
1000	110106SK	18	1 172,-
1200	110126SK	20	1 302,-
1400	110146SK	23	1 411,-



Stół centralny z półką, skręcany



Wersja LIGHT - LT

- blat wzmocniony usztywnieniem stalowym typu „omega”

Wersja STANDARD - POL

- blat wzmocniony wodoodporną płytą laminowaną



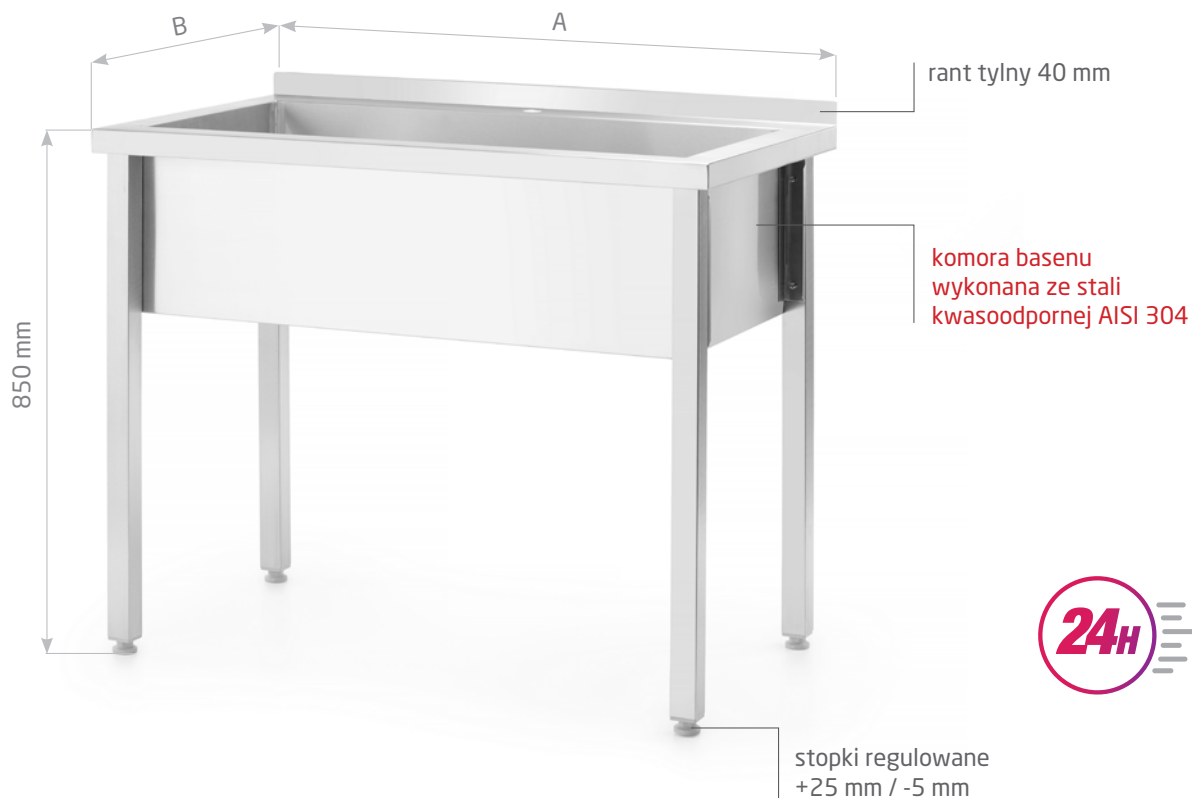
LT-112SK

A mm	B = 600 mm		
	kod	waga kg	cena
600	LT-112066SK	11	1 158,-
800	LT-112086SK	12,5	1 258,-
1000	LT-112106SK	14	1 357,-
1200	LT-112126SK	16	1 457,-



POL-112SK

A mm	B = 600 mm			B = 700 mm		
	kod	waga kg	cena	kod	waga kg	cena
800	112086SK	15,5	1 244,-	112087SK	18	1 314,-
1000	112106SK	19	1 350,-	112107SK	21,5	1 432,-
1200	112126SK	22	1 456,-	112127SK	25	1 554,-
1400	112146SK	25,5	1 560,-	112147SK	29	1 672,-
1600	112166SK	31,5	1 727,-	112167SK	36	1 937,-
1800	112186SK	35	1 902,-	112187SK	40	2 073,-



Stół z basenem jednokomorowym bez maskownicy, skręcany

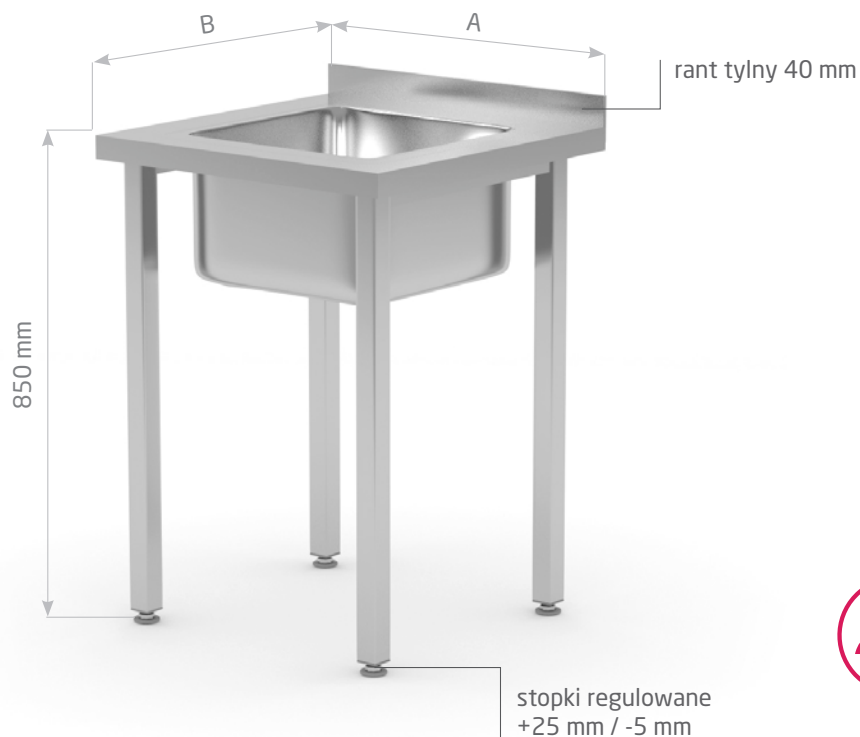


- komora basenu spawana
- w dnie komory otwór pod syfon
- przetłoczenie - spadek w kierunku syfonu tzw. „koperta”
- komora basenu wykonana ze stali nierdzewnej kwasoodpornej AISI 304
- otwór pod baterię Ø30 mm



LT-205/3SK

A mm	B = 600 mm		
	kod	waga kg	cena
800	LT-205086/3SK	17	2 004,-
1000	LT-205106/3SK	19,5	2 168,-



Stół ze zlewem bez półki, skręcany



- blat wykonany ze stali
- otwór pod baterię $\varnothing 30$ mm
- komora 400x400x(H)250 mm

Wersja LIGHT - LT

- brak tylnego profilu
- brak maskownicy
- blat ze stali nierdzewnej
- blat płaski

Wersja STANDARD - POL

- brak tylnego profilu
- brak maskownicy
- blat ze stali nierdzewnej
- powierzchnia blatu obniżona względem obrzeża



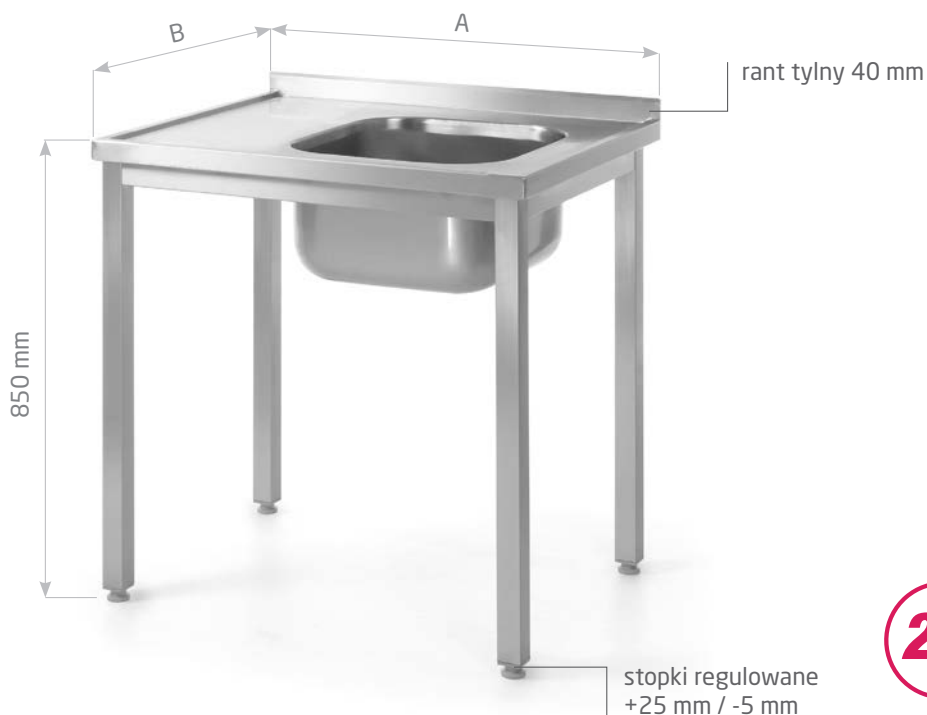
LT-211SK

A mm	B = 600 mm		
	kod	waga kg	cena
600	LT-211066SK	14	1 633,-



POL-211SK

A mm	B = 600 mm		
	kod	waga kg	cena
600	211066SK	14	1 730,-



Stół ze zlewem bez półki, skręcany

- blat wykonany ze stali nierdzewnej
- otwór pod baterię Ø30 mm
- standardowa komora 400x400x(H)250 mm

Komora po lewej stronie

- płaski blat



LT-211SK-L

A mm	B = 600 mm		
	kod	waga kg	cena
800	LT-211086SK-L	16	1 709,-
1000	LT-211106SK-L	17,5	1 788,-

Komora po prawej stronie

- płaski blat



LT-211SK-P

A mm	B = 600 mm		
	kod	waga kg	cena
800	LT-211086SK-P	16	1 709,-
1000	LT-211106SK-P	17,5	1 788,-



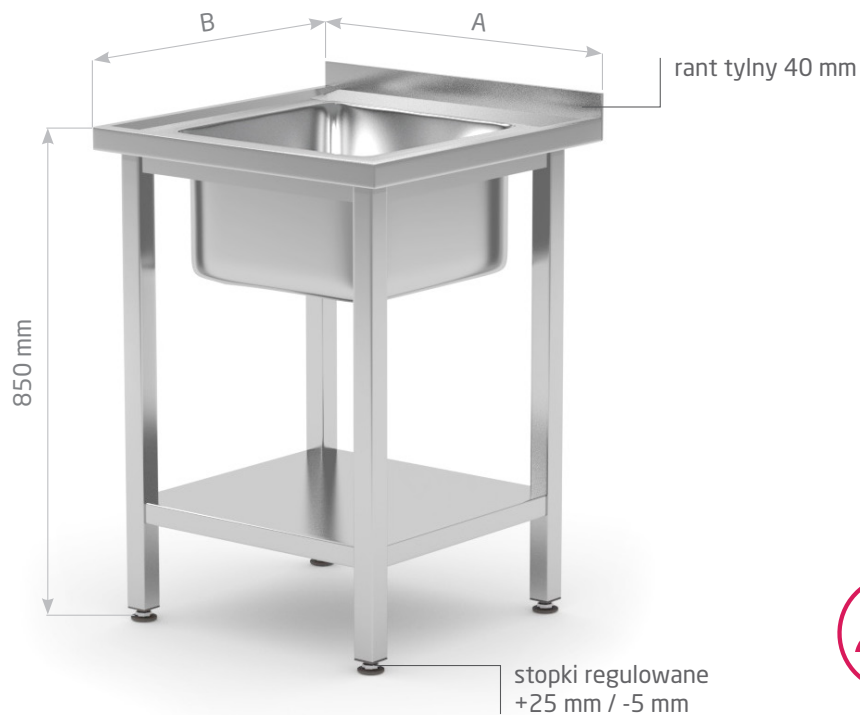
POL-211SK-L

A mm	B = 600 mm		
	kod	waga kg	cena
800	211086SK-L	16	1 861,-
1000	211106SK-L	17,5	1 991,-



POL-211SK-P

A mm	B = 600 mm		
	kod	waga kg	cena
800	211086SK-P	16	1 861,-
1000	211106SK-P	17,5	1 991,-



Stół ze zlewem z półką, skręcany

- blat wykonany ze stali
- otwór pod baterię $\varnothing 30$ mm
- komora $400 \times 400 \times (H) 250$ mm

- płaski blat

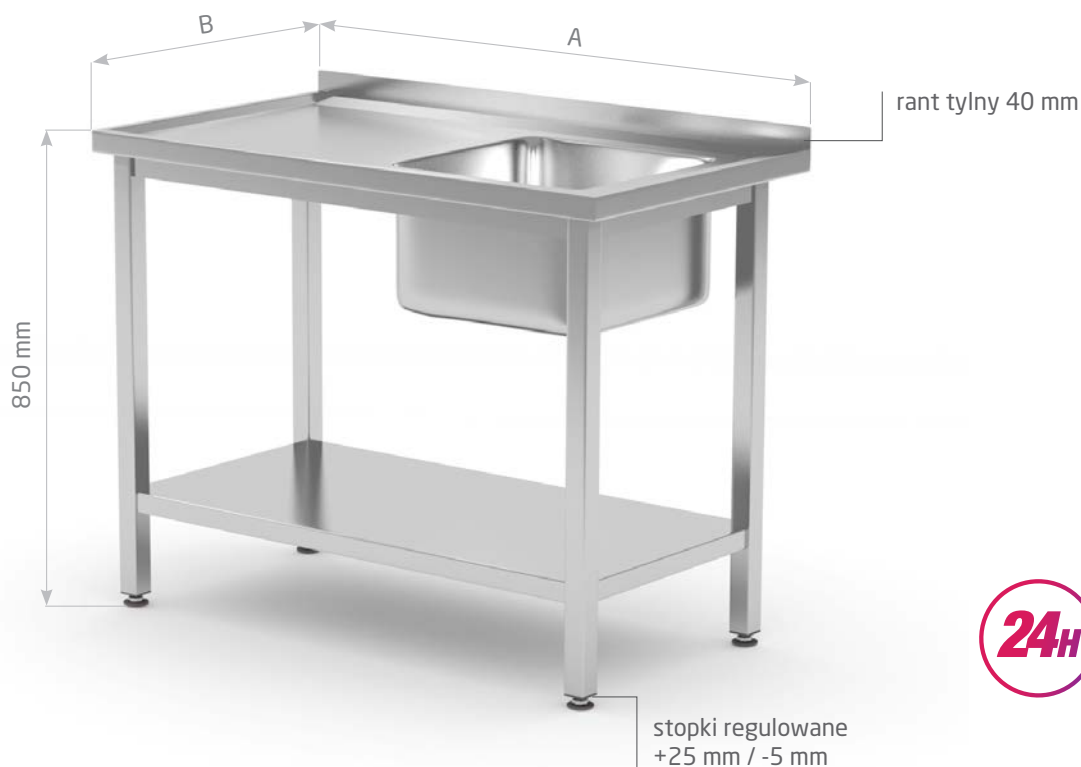


LT-212SK

A mm	B = 600 mm		
	kod	waga kg	cena
600	LT-212066SK	16	1 830,-

POL-212SK

A mm	B = 600 mm		
	kod	waga kg	cena
600	212066SK	19	1 973,-



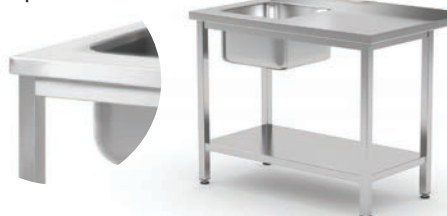
Stół ze zlewem z półką, skręcany



- blat wykonany ze stali
- otwór pod baterię Ø30 mm
- komora 400x400x(H)250 mm

Komora po lewej stronie

- płaski blat



LT-212SK-L

A mm	B = 600 mm		
	kod	waga kg	cena
800	LT-212086SK-L	19,5	1 949,-
1000	LT-212106SK-L	22	2 064,-

Komora po prawej stronie

- płaski blat



LT-212SK-P

A mm	B = 600 mm		
	kod	waga kg	cena
800	LT-212086SK-P	19,5	1 949,-
1000	LT-212106SK-P	22	2 064,-

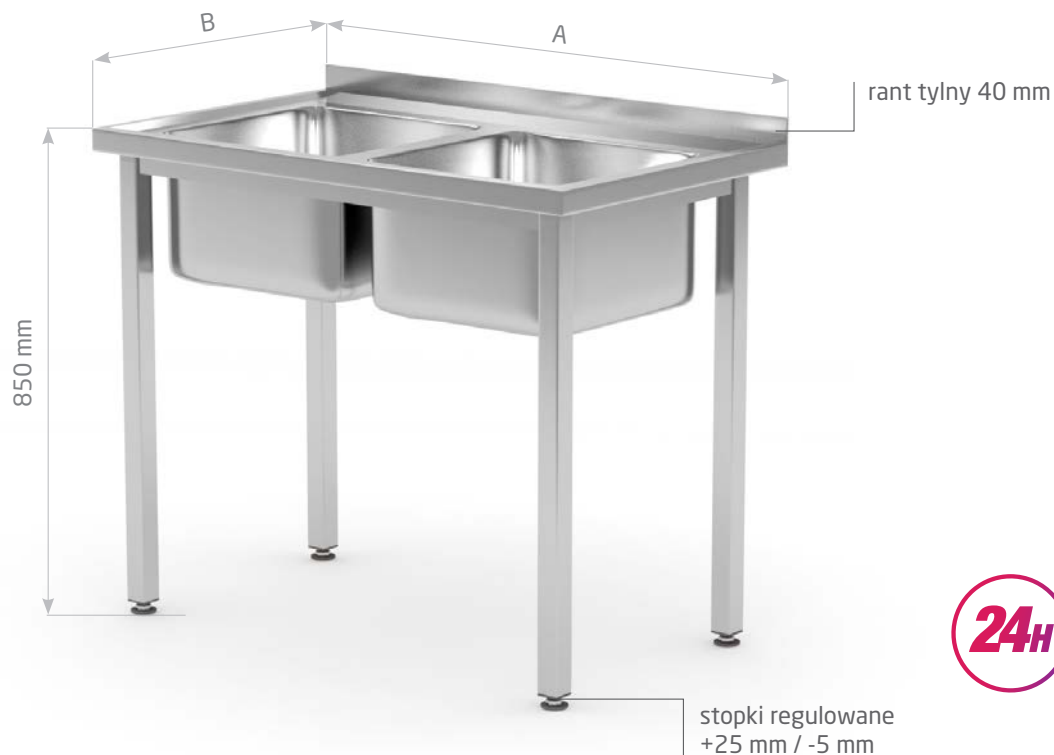


POL-212SK-L



POL-212SK-P

A mm	B = 600 mm			B = 700 mm			B = 600 mm			B = 700 mm		
	kod	waga kg	cena	kod	waga kg	cena	kod	waga kg	cena	kod	waga kg	cena
800	212086SK-L	21	2 145,-	-	-	-	212086SK-P	21	2 145,-	-	-	-
1000	212106SK-L	23	2 438,-	212107SK-L	24	2 523,-	212106SK-P	23	2 438,-	212107SK-P	24	2 523,-



Stół z dwoma zlewami bez półki, skręcany

- blat wykonany ze stali
- otwór pod baterię $\varnothing 30$ mm pomiędzy komorami
- komora 400x400x(H)250 mm
- płaski blat

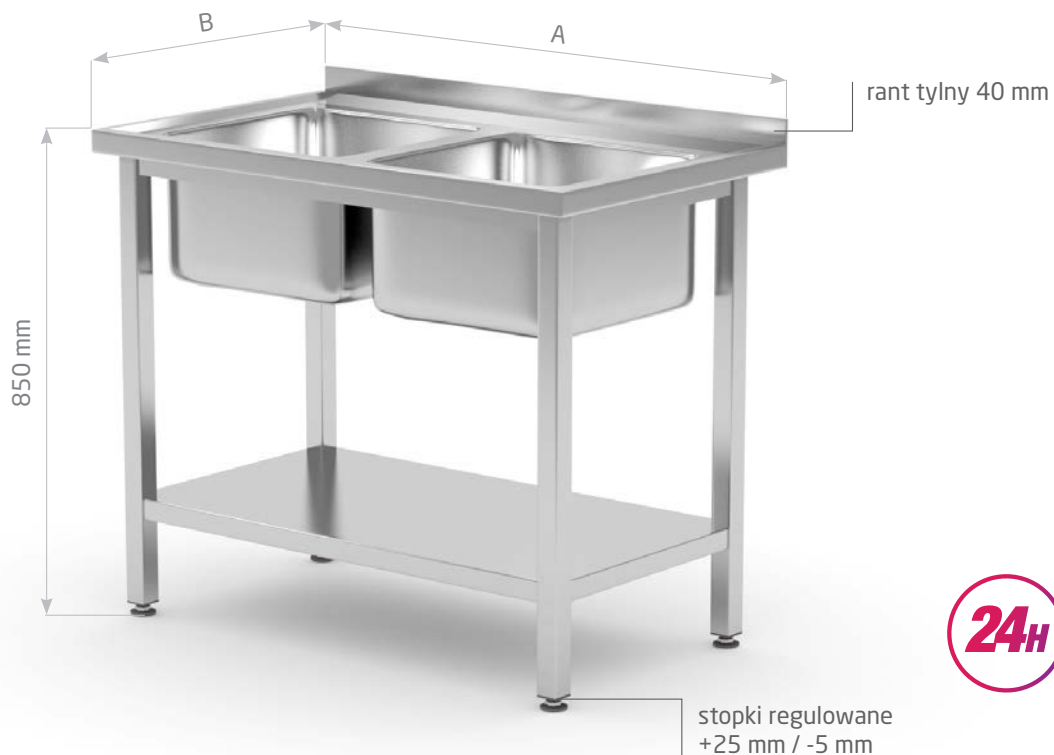


LT-221SK

A mm	B = 600 mm		
	kod	waga kg	cena
1000	LT-221106SK	21	2 198,-

POL-221SK

A mm	B = 600 mm			B = 700 mm		
	kod	waga kg	cena	kod	waga kg	cena
1000	221106SK	21	2 465,-	221107SK	22,5	2 755,-



Stół z dwoma zlewami z półką, skręcany

- blat wykonany ze stali
- otwór pod baterię $\varnothing 30$ mm pomiędzy komorami
- komora 400x400x(H)250 mm

- płaski blat

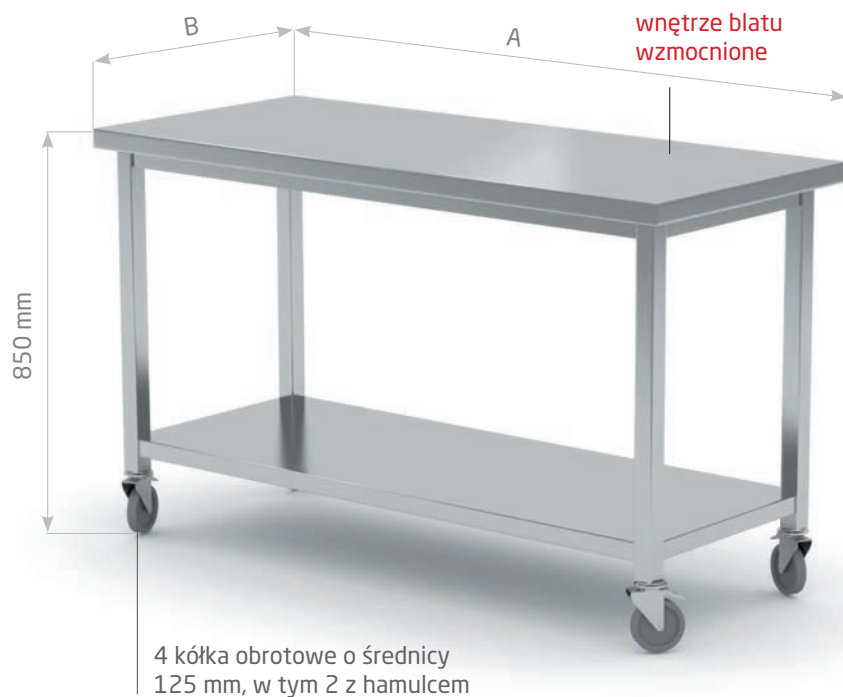


LT-222SK

A mm	B = 600 mm		
	kod	waga kg	cena
1000	LT-222106SK	26	2 548,-

POL-222SK

A mm	B = 600 mm			B = 700 mm		
	kod	waga kg	cena	kod	waga kg	cena
1000	222106SK	26	2 907,-	222107SK	27,5	3 115,-



Stół jezdny z półką, skręcany



POL-104SK

A mm	B = 600 mm			B = 700 mm		
	kod	waga kg	cena	kod	waga kg	cena
1000	-	-	-	104107SK	27	2 225,-
1200	104126SK	27,5	2 241,-	-	-	-



stopki regulowane
+25 mm / -5 mm

Szafa przelotowa z przegrodą i drzwiami suwanymi, skręcana



POL-303SK

h = 1800 mm

A mm	B = 500 mm			B = 600 mm		
	kod	waga kg	cena	kod	waga kg	cena
800	303085SK	26	6 638,-	-	-	-
1000	-	-	-	303106SK	101	7 467,-



stopki regulowane
+25 mm / -5 mm

Szafa przelotowa z drzwiami suwanymi, skręcana



POL-311SK

A mm	B = 700 mm		
	kod	waga kg	cena
800	311087SK	73	6 615,-



stopki regulowane
+25 mm / -5 mm

Regał magazynowy, 4 półki pełne, skręcany

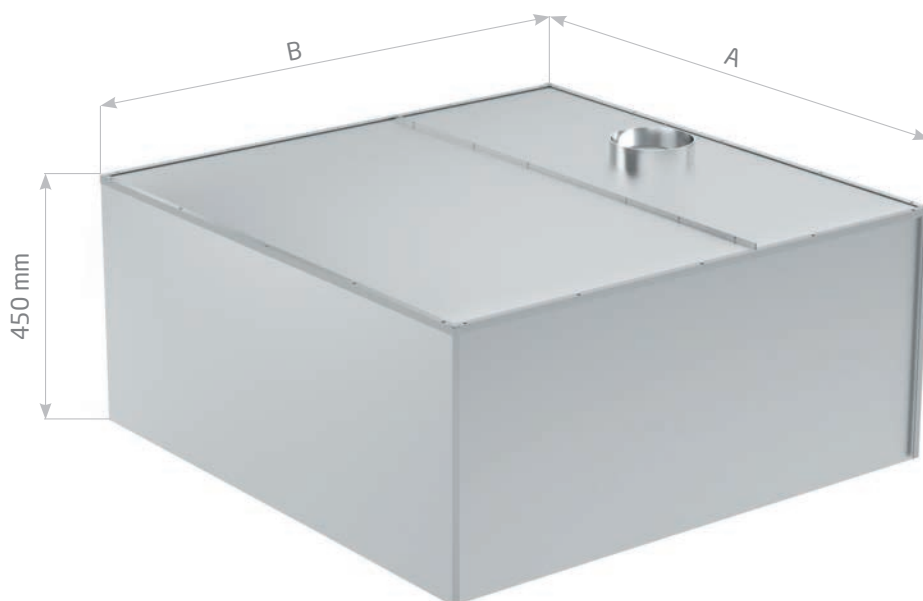


- nogi wykonane z profilu 30x30 mm
- maksymalne równomierne obciążenie na półkę 70 kg/m²

POL-334SK

A mm	B = 400 mm			B = 500 mm			B = 600 mm		
	kod	waga kg	cena	kod	waga kg	cena	kod	waga kg	cena
600	334064SK	21	1 501,-	-	-	-	-	-	-
800	334084SK	24	1 664,-	-	-	-	-	-	-
1000	334104SK	26	1 802,-	334105SK	29	1 995,-	334106SK	32	2 018,-
1200	-	-	-	334125SK	32	2 018,-	334126SK	35,5	2 299,-

* koszt dostawy zgodny z warunkami dostaw



Okap przyścienny, skręcany



- okap wywiewny wychwytuje i odprowadza ciepło, parę i zanieczyszczenia
- stalowe łapacze tłuszczu są przeznaczone do mycia w zmywarce
- zawór spustowy przy rynience ociekowej umożliwia odprowadzenie tłuszczu i zanieczyszczeń
- okap jest wyposażony w króciec przyłączeniowy $\varnothing 200$ mm oraz w zawiesia umożliwiające montaż
- okap nie posiada wentylatora oraz oświetlenia

Skrzyniowy



POL-730SK

A mm	B = 1000 mm		
	kod	waga kg	cena
1005	711010SK	29,3	2 197,-
1205	711210SK	35,2	2 327,-

Skośny

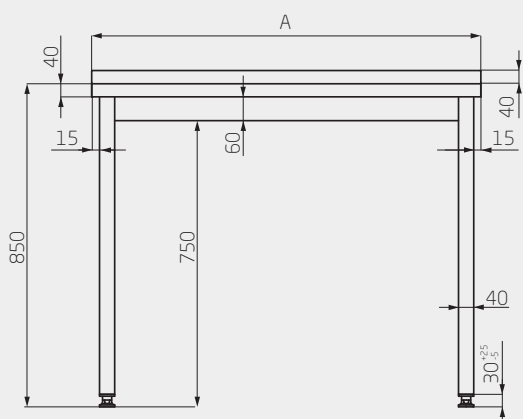


A mm	B = 1000 mm		
	kod	waga kg	cena
1005	731010SK	23	2 109,-
1205	731210SK	27	2 285,-

Wymiary stołów skręcanych

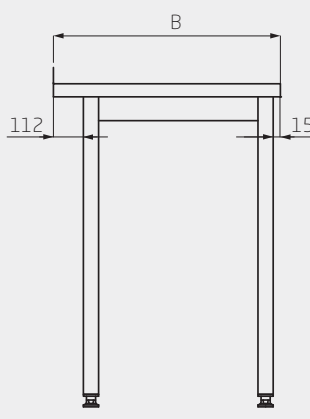
Stół przyścienny bez półki skręcany

front



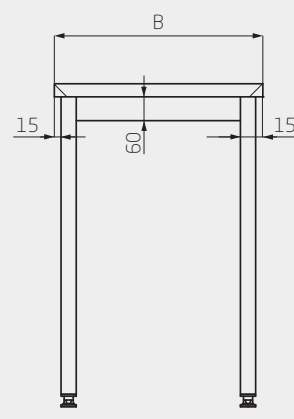
POL-101 SK

bok



Stół centralny skręcany

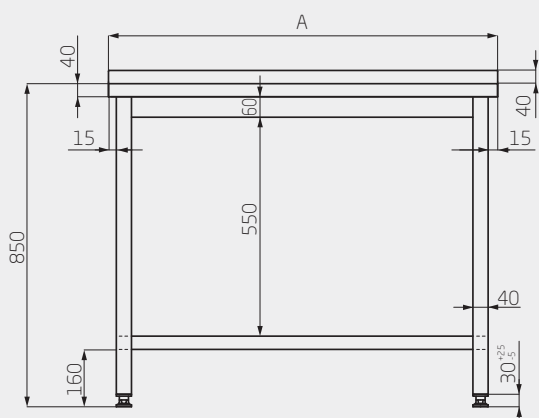
bok



POL-110 SK

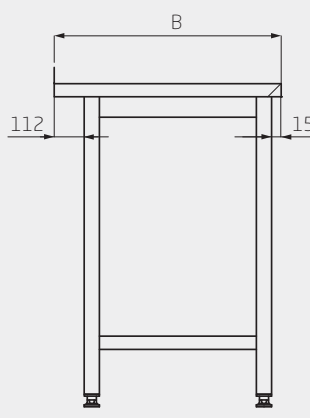
Stół przyścienny z półką skręcany

front



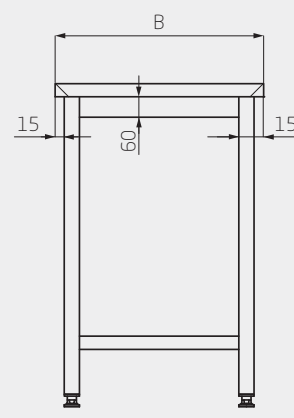
POL-103 SK

bok



Stół centralny skręcany

bok

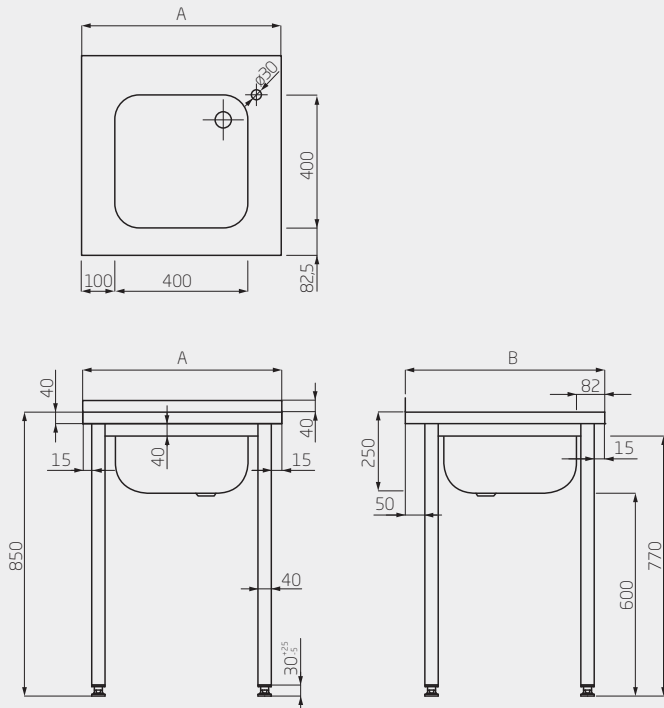


POL-112 SK

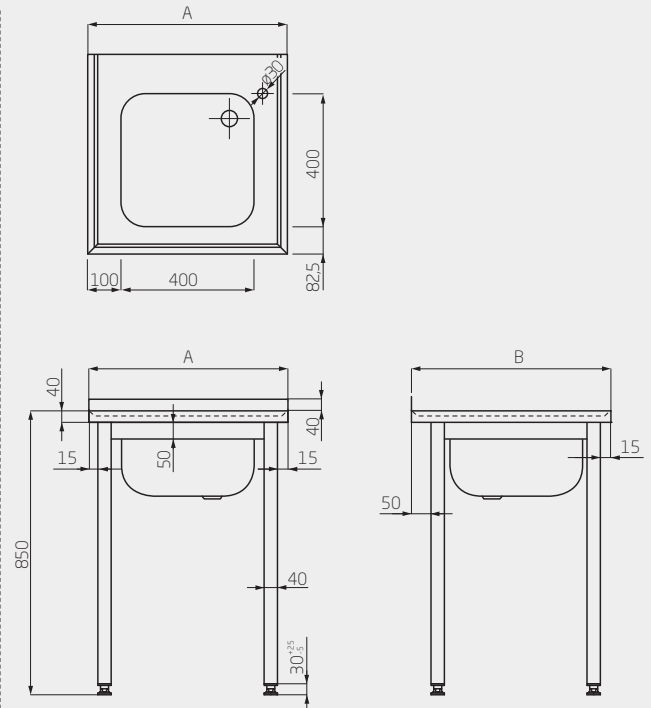
Wymiary stołów ze zlewem

Stół ze zlewem bez półki, skręcany

Wersja LIGHT

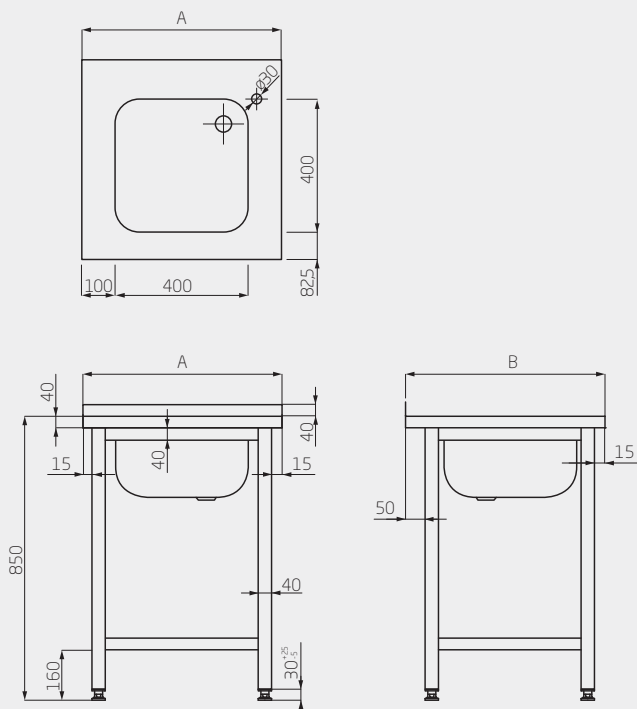


Wersja STANDARD

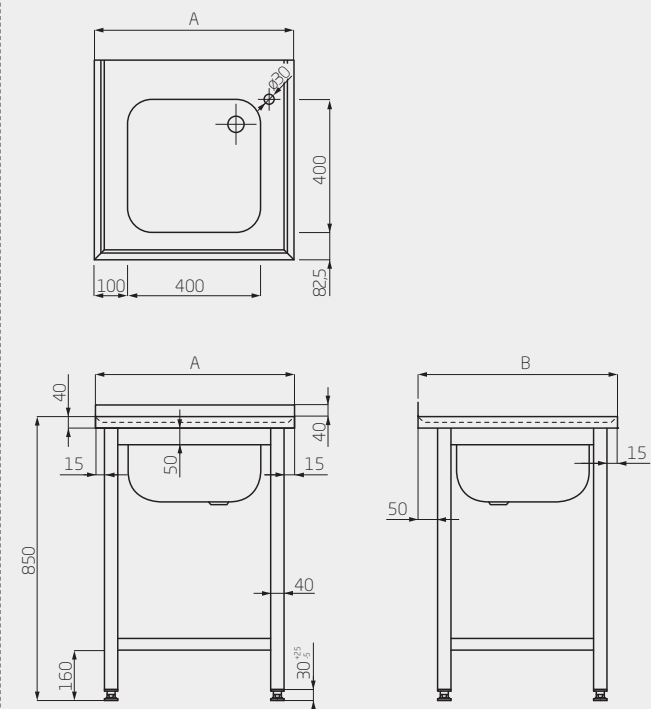


Stół ze zlewem z półką, skręcany

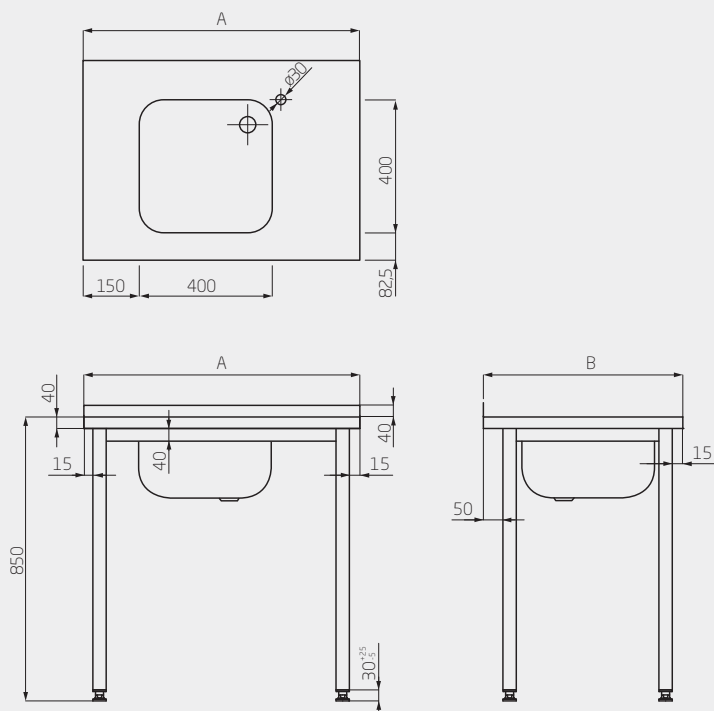
Wersja LIGHT



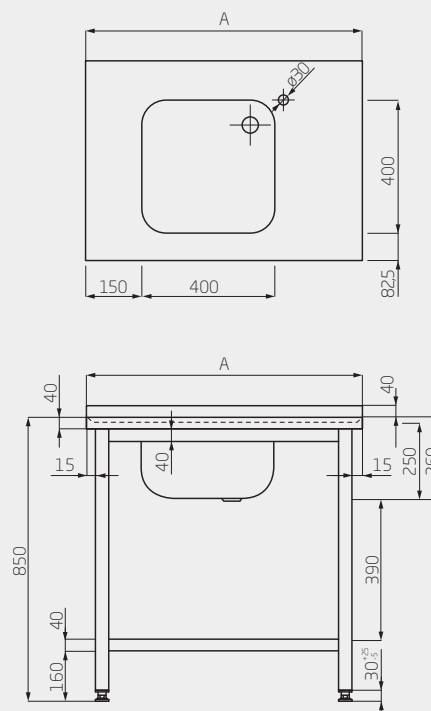
Wersja STANDARD



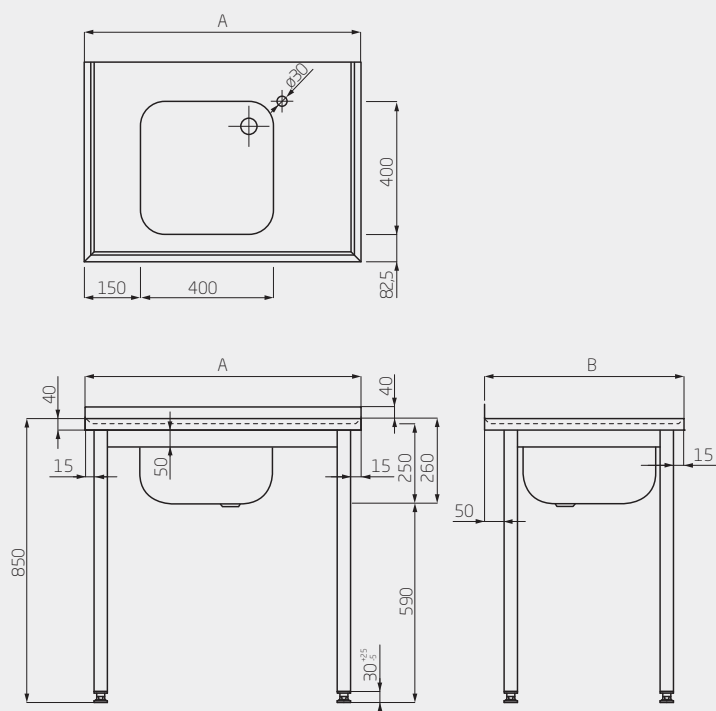
Stół ze zlewem bez półki, skręcany
Komora po lewej stronie
 Wersja LIGHT



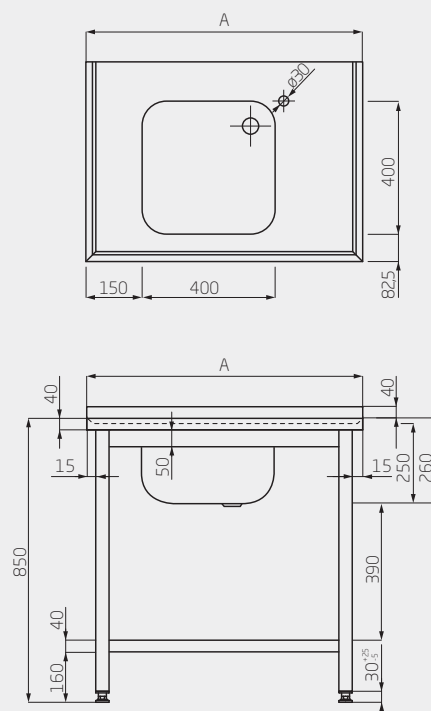
Stół ze zlewem z półką, skręcany
Komora po lewej stronie
 Wersja LIGHT



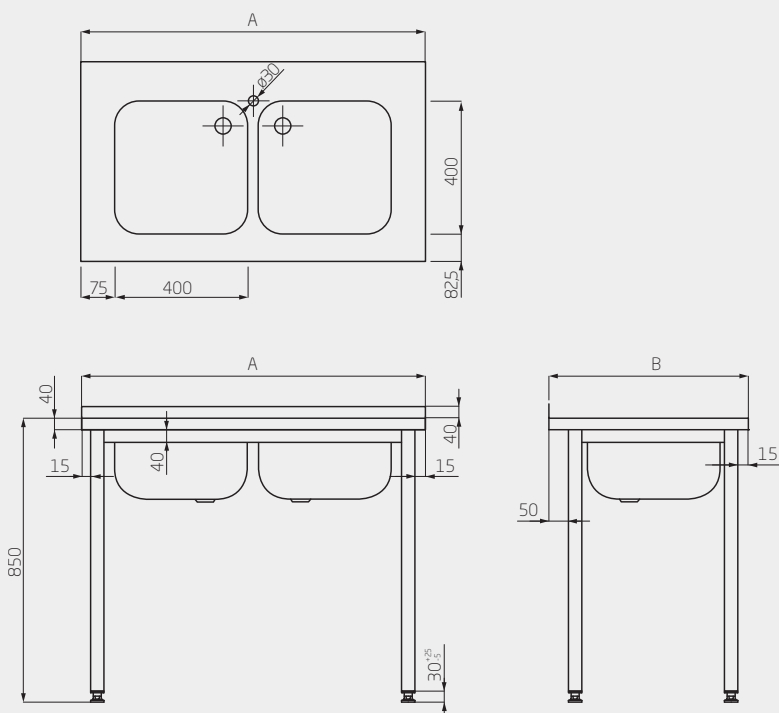
Stół ze zlewem bez półki, skręcany
Komora po lewej stronie
 Wersja STANDARD



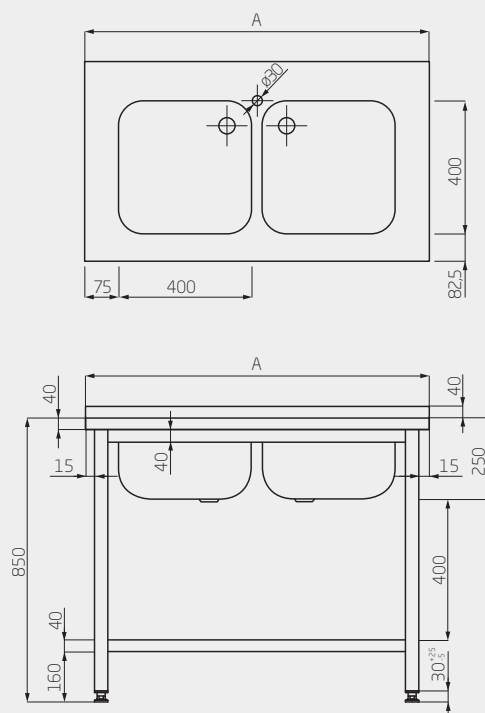
Stół ze zlewem z półką, skręcany
Komora po lewej stronie
 Wersja STANDARD



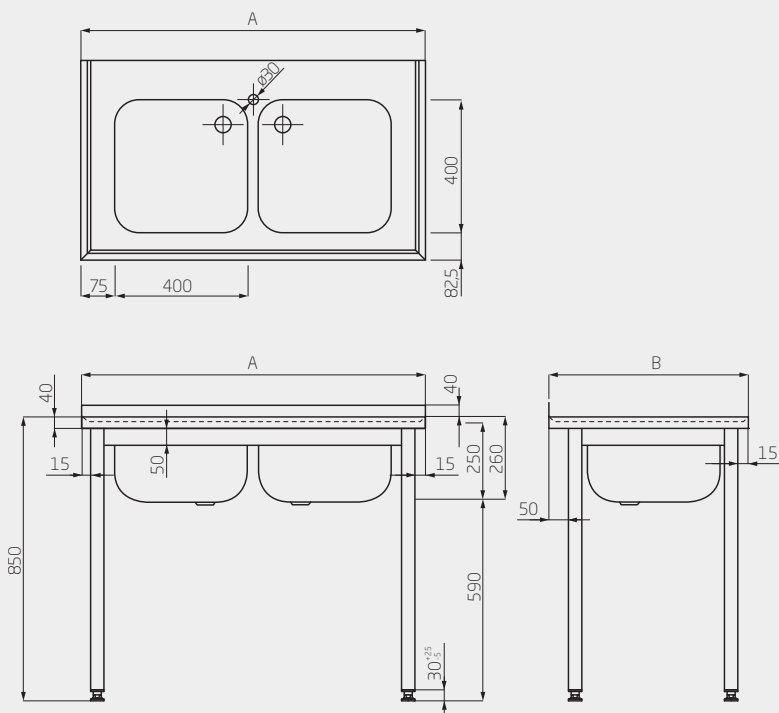
Stół z dwoma zlewami bez półki, skręcany
Wersja LIGHT



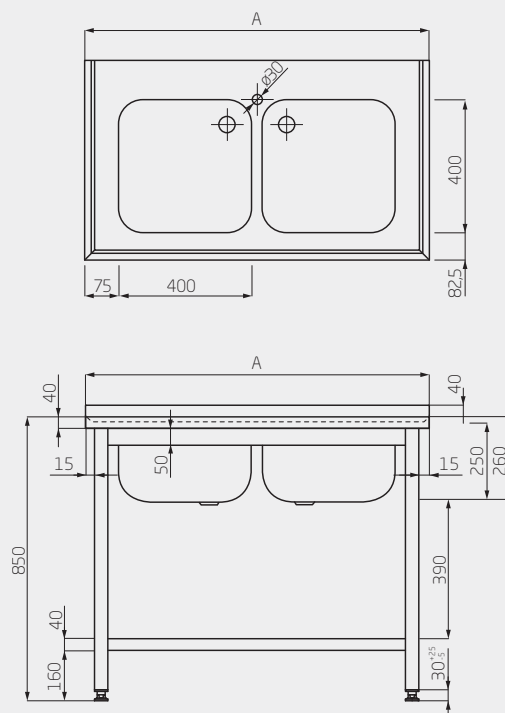
Stół z dwoma zlewami z półką, skręcany
Wersja LIGHT



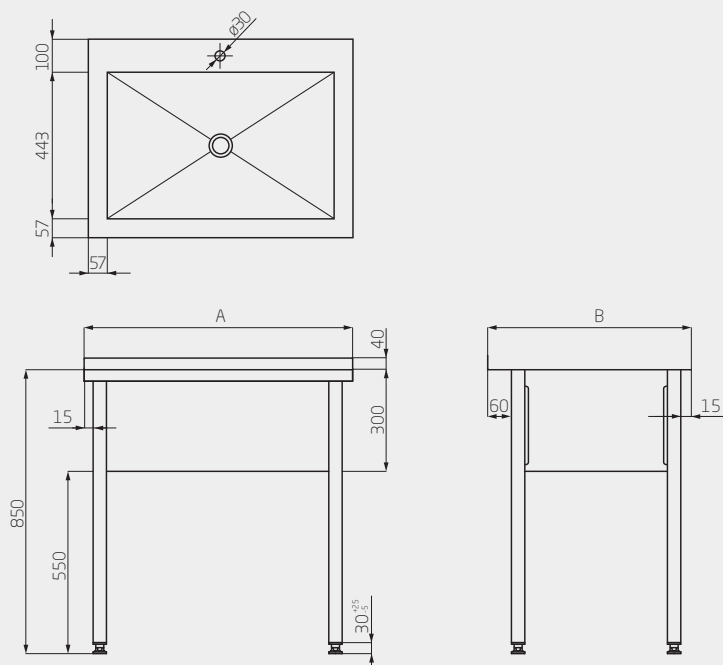
Stół z dwoma zlewami bez półki, skręcany
Wersja STANDARD



Stół z dwoma zlewami z półką, skręcany
Wersja STANDARD



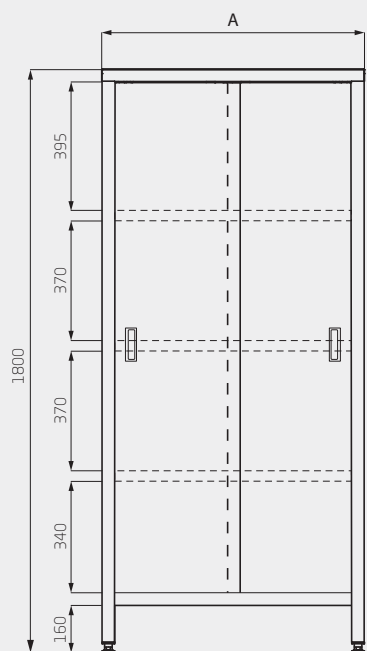
**Stół z basenem jednokomorowym
bez maskownicy, skręcany**



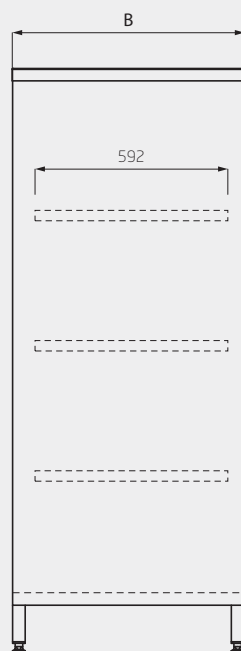
Wymiary szaf skręcanych

Szafa przelotowa z drzwiami suwanymi, skręcana

front



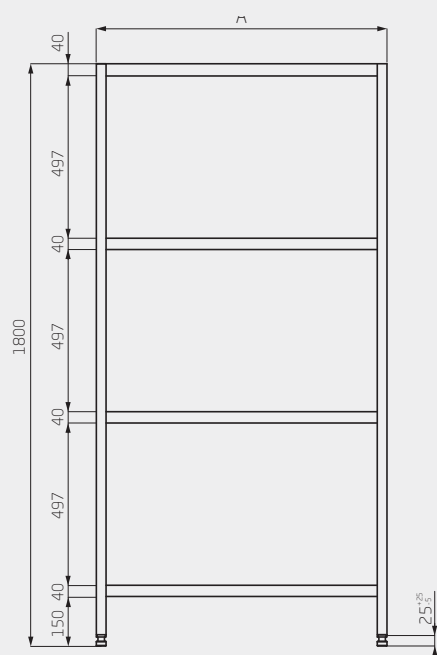
bok



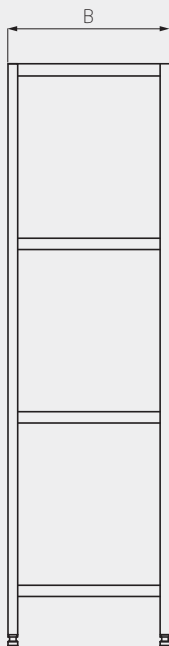
Wymiary regałów skręcanych

Regał magazynowy, 4 półki pełne, skręcany

front



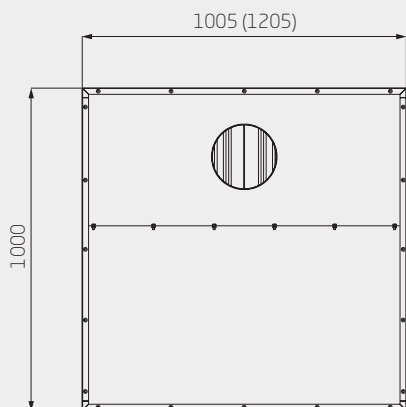
bok



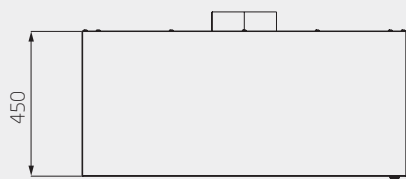
Wymiary okapów przyściennych, skręcanych

Skrzyniowy

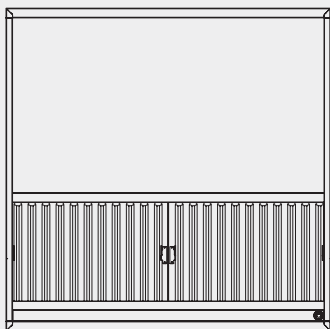
widok z góry



bok

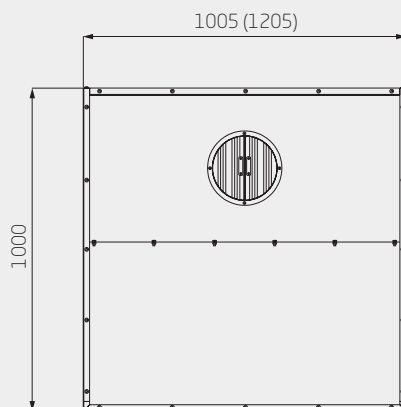


widok od dołu

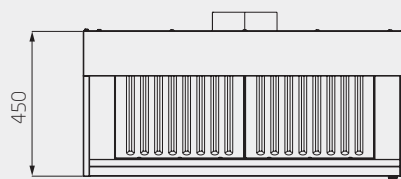


Skośny

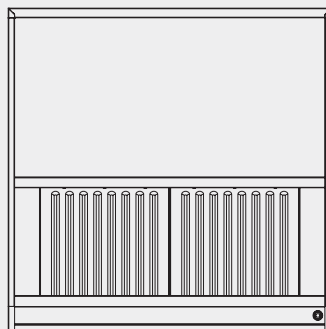
widok z góry



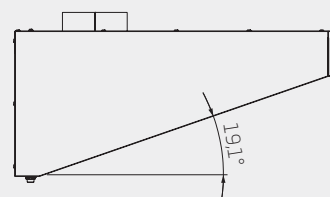
front



widok od dołu



bok





MEBLE SPAWANE 24H

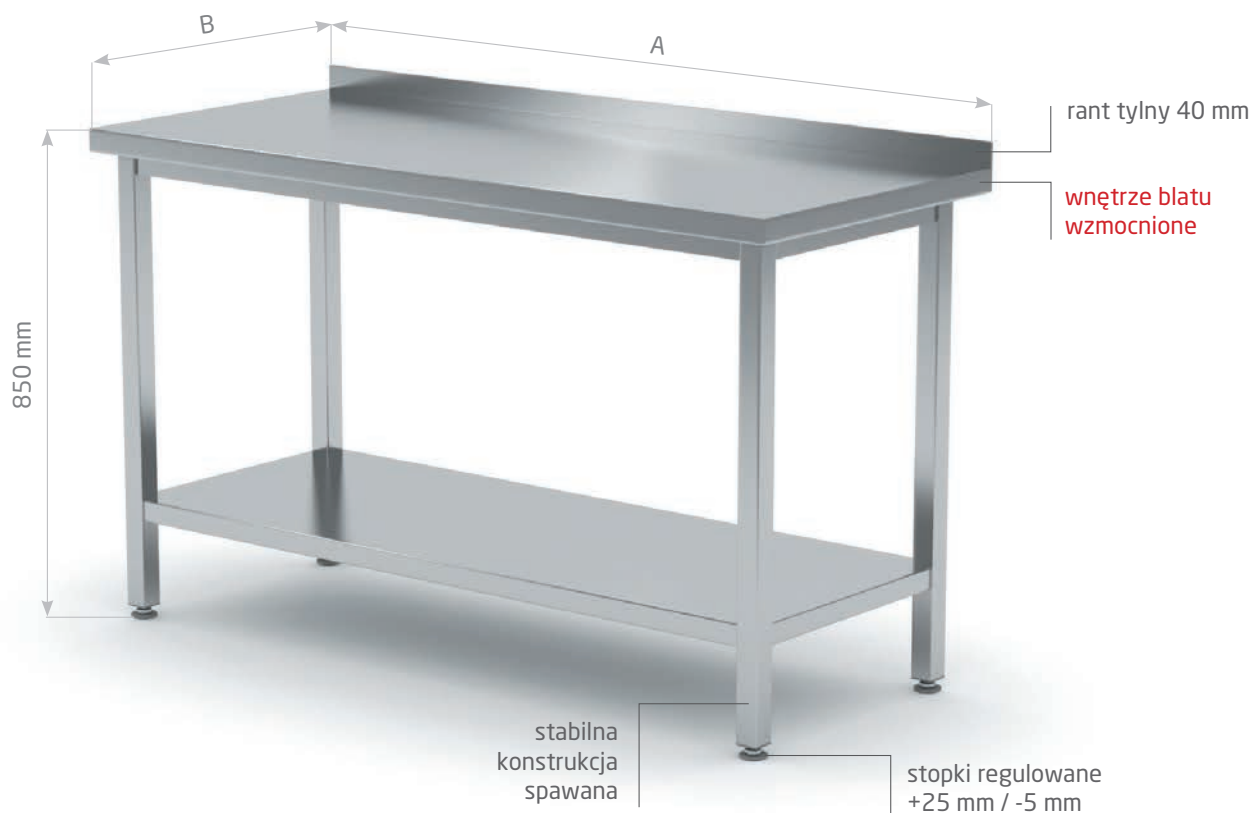


- meble wykonane z wysokiej jakości stali nierdzewnej
- wnętrza blatów wzmocnione
- nogi mebli z profili kwadratowych
- wszystkie stoły wyposażone w regulowane stopki +25/-5 mm
- konstrukcja spawana zapewniająca stabilność i trwałość

- wpuszczane uchwyty z wytrzymałego tworzywa
- orientacyjne, dopuszczalne obciążenie blatów i półek wynosi 70 kg/m²; w przypadku przewidywanych większych obciążeń prosimy o kontakt w celu zmiany konstrukcji

magnetix

innowacyjne zatrzaski magnetyczne



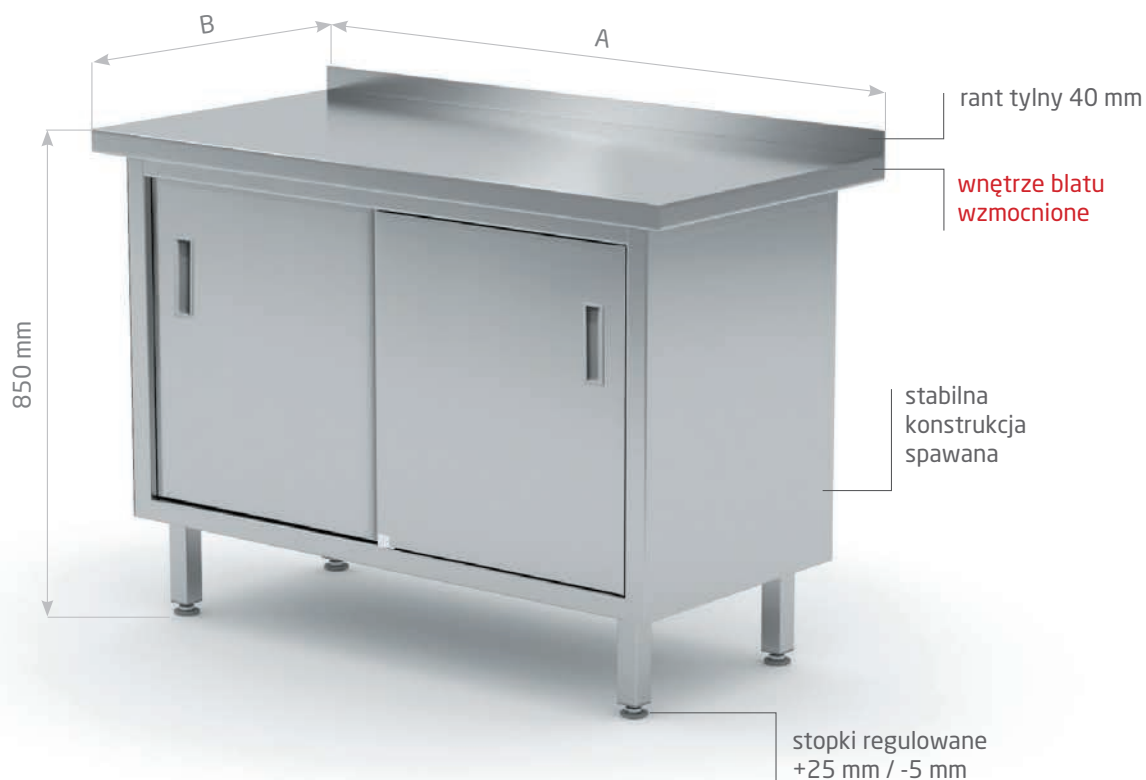
Stół przyścienny z półką



POL-103

A mm	B = 600 mm		
	kod	waga kg	cena
1000	103106	25	1 526,-
1200	103126	29	1 702,-

* koszt dostawy zgodny z warunkami dostaw



Stół szafka z drzwiami suwanymi

Stół przyścienny

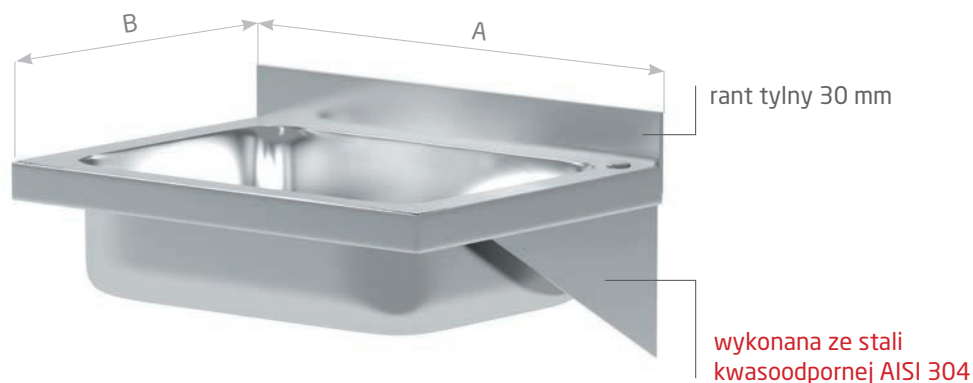
- półka w szafce łatwa do demontażu, nieprzestawna



POL-127

A mm	B = 600 mm		
	kod	waga kg	cena
1000	127106	45	3 329,-
1200	127126	52	3 671,-

* koszt dostawy zgodny z warunkami dostaw



Umywarka

Niezabudowana

- umywarka wykonana ze stali nierdzewnej kwasoodpornej AISI 304
- do powieszenia na ścianie
- otwór pod baterię po prawej stronie \varnothing 35 mm
- komora prostokątna o wymiarach 350x250(H)110 mm

Niezabudowana

- umywarka wykonana ze stali nierdzewnej kwasoodpornej AISI 304
- do powieszenia na ścianie
- otwór pod baterię po prawej stronie \varnothing 35 mm
- komora prostokątna o wymiarach 390x240x(H)110 mm



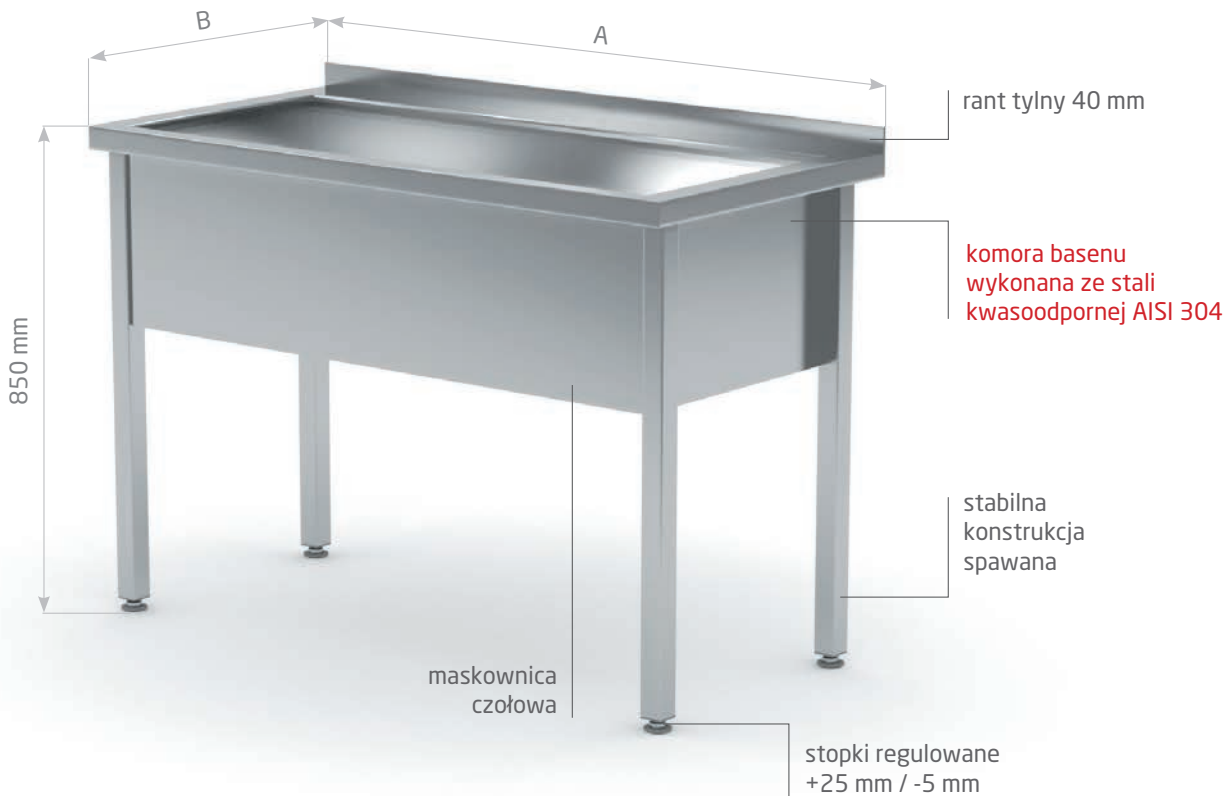
POL-201

A mm	B = 295 mm		
	kod	waga kg	cena
400	201403	3	575,- 447,-



POL-202

A mm	B = 330 mm	
	kod	cena
500	202504	695,- 526,-



Stół z basenem

- basen spawany
- w dnie komory otwór pod syfon
- przetłoczenie - spadek w kierunku syfonu tzw. „koperta”

- komora basenu wykonana ze stali nierdzewnej kwasoodpornej AISI 304
- otwór pod baterię Ø35 mm

Jednokomorowy

Dwukomorowy

- basen wzmocniony łącznikami dolnymi



POL-205/3

A mm	B = 600 mm		
	wysokość komory h=300 mm		
	kod	waga kg	cena
800	205086/3	23	2 305,-
1000	205106/3	27	2 521,-

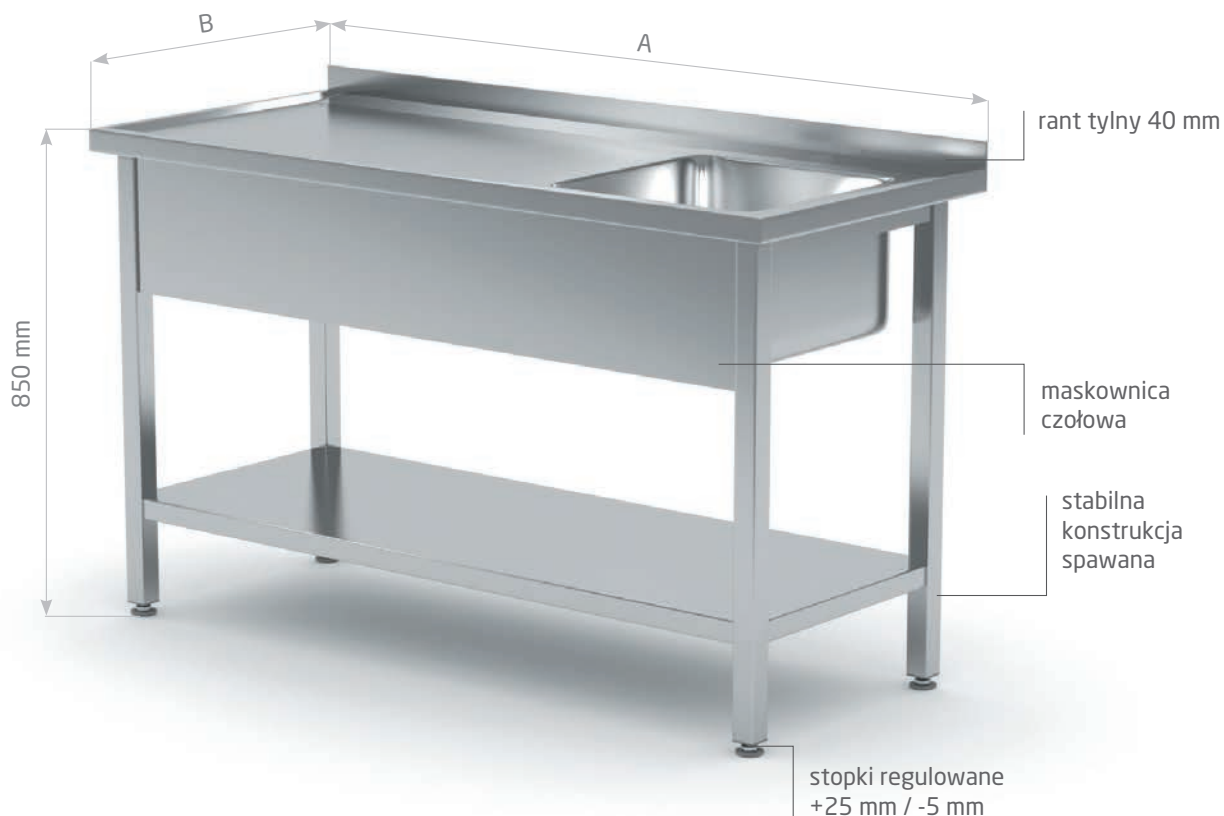
* koszt dostawy zgodny z warunkami dostaw



POL-206/4

A mm	B = 600 mm		
	wysokość komory h=400 mm		
	kod	waga kg	cena
1200	206126/4	37	3 571,-

* koszt dostawy zgodny z warunkami dostaw



Stół ze zlewem i półką

- blat wykonany ze stali kwasoodpornej AISI 304
- otwór pod baterię $\varnothing 35$ mm
- standardowa komora 400x400x(H)250 mm

Komora po lewej stronie



POL-212-L

A mm	B = 600 mm		
	komora 400x400x(h)250 mm		
	kod	waga kg	cena
1000	212106-L	29	2 911,-
1200	212126-L	32	3 149,-

* koszt dostawy zgodny z warunkami dostaw

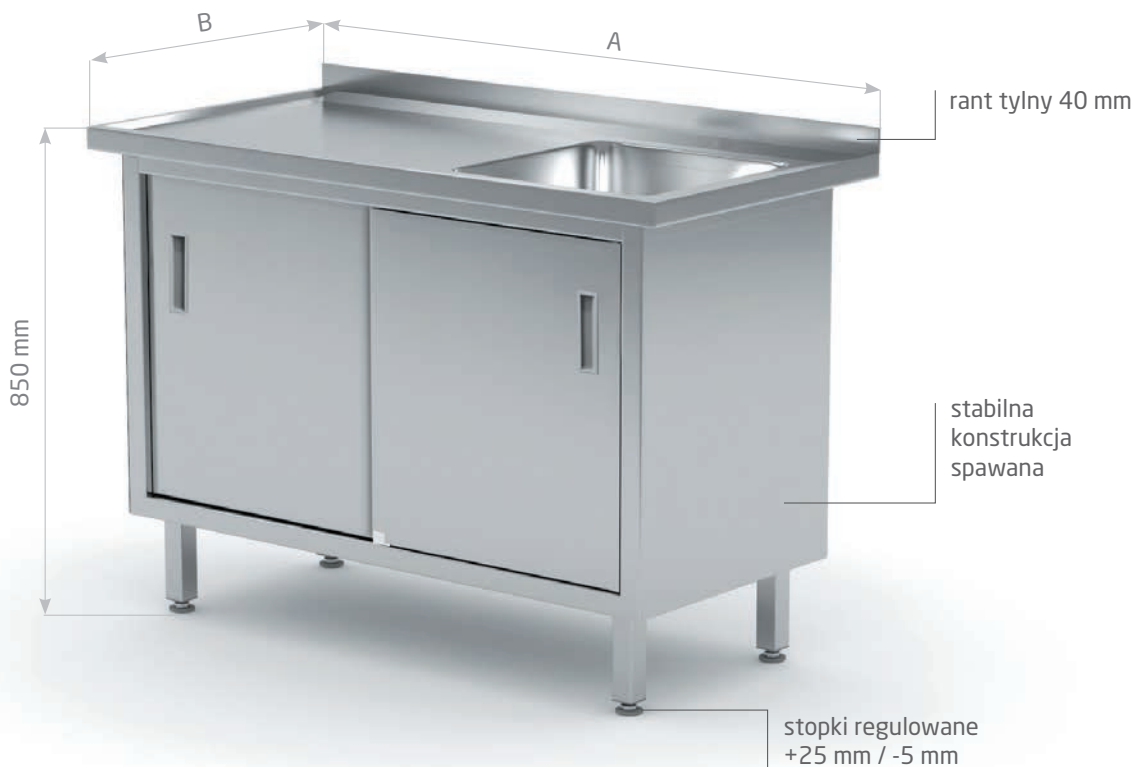
Komora po prawej stronie



POL-212-P

A mm	B = 600 mm		
	komora 400x400x(h)250 mm		
	kod	waga kg	cena
1000	212106-P	29	2 911,-
1200	212126-P	32	3 149,-

* koszt dostawy zgodny z warunkami dostaw



Stół ze zlewem, szafka z drzwiami suwanymi

- blat wykonany ze stali kwasoodpornej AISI 304
- otwór pod baterię Ø35 mm
- standardowa komora 400x400x(H)250 mm
- bez tylnej ściany, brak półki wewnętrznej

Komora po lewej stronie



POL-217-L

A mm	B = 600 mm		
	komora 400x400x(h)250 mm		
	kod	waga kg	cena
1000	217106-L	40	4 486,-

* koszt dostawy zgodny z warunkami dostaw

Komora po prawej stronie



POL-217-P

A mm	B = 600 mm		
	komora 400x400x(h)250 mm		
	kod	waga kg	cena
1000	217106-P	40	4 486,-

* koszt dostawy zgodny z warunkami dostaw



Stół z dwoma zlewami, szafka z drzwiami suwanymi

- blat wykonany ze stali kwasoodpornej AISI 304
- otwór pod baterię Ø35 mm pomiędzy komorami
- standardowa komora 400x400x(H)250 mm
- brak tylnej ściany
- brak półki wewnętrznej



POL-227

A mm	B = 600 mm		
	komora 400x400x(h)250 mm		
	kod	waga kg	cena
1000	227106	43	5 303,-

* koszt dostawy zgodny z warunkami dostaw



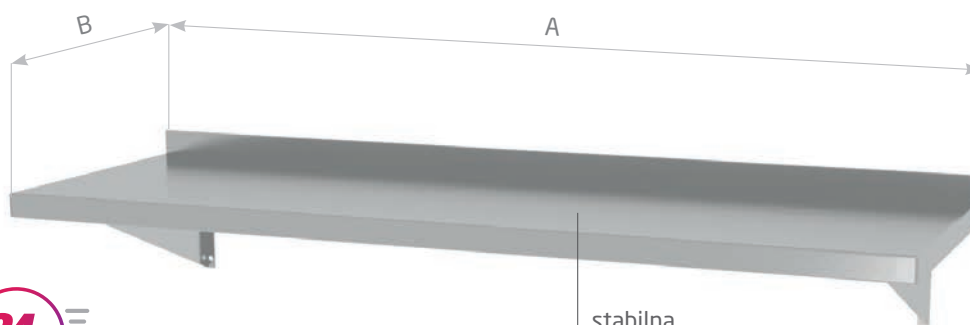
Szafka wisząca z drzwiami suwanymi

- półka łatwa do demontażu, nieprzestawna
- zawiesia w komplecie

POL-309

A mm	B = 300 mm		
	kod	waga kg	cena
800	309083	21	2 088,-
1000	309103	25	2 336,-

* koszt dostawy zgodny z warunkami dostaw



stabilna
konstrukcja
spawana

Półka wisząca z dwiema konsolami

POL-382

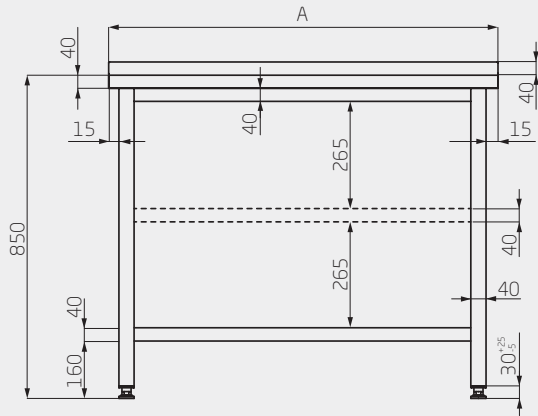
A mm	B = 300 mm		
	kod	waga kg	cena
800	382083	4	405,-
1000	382103	5	445,-
1200	382123	6	480,-

* koszt dostawy zgodny z warunkami dostaw

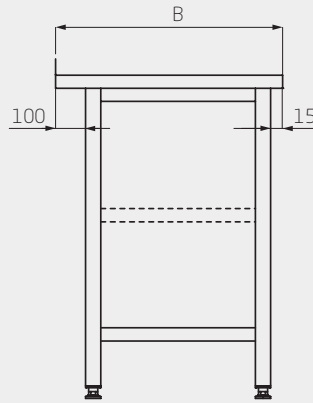
Wymiary stołów spawanych

Stół przyścienny z półką

front

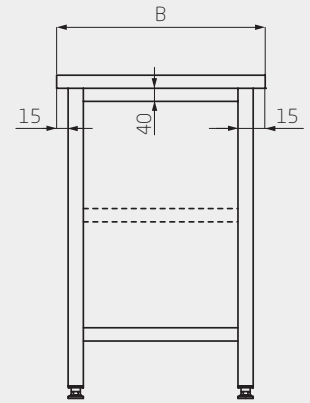


bok



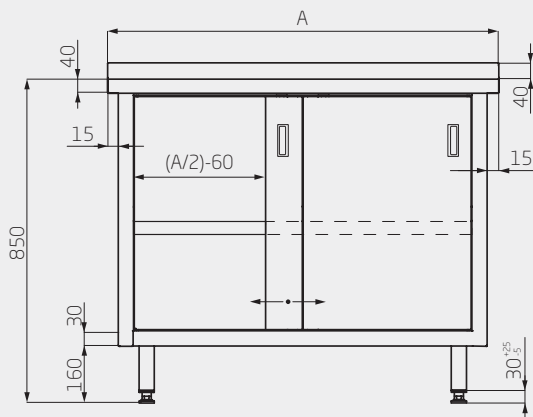
Stół centralny

bok

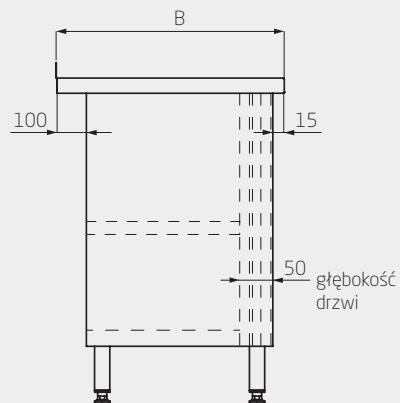


Stół przyścienny szafka z drzwiami suwanymi

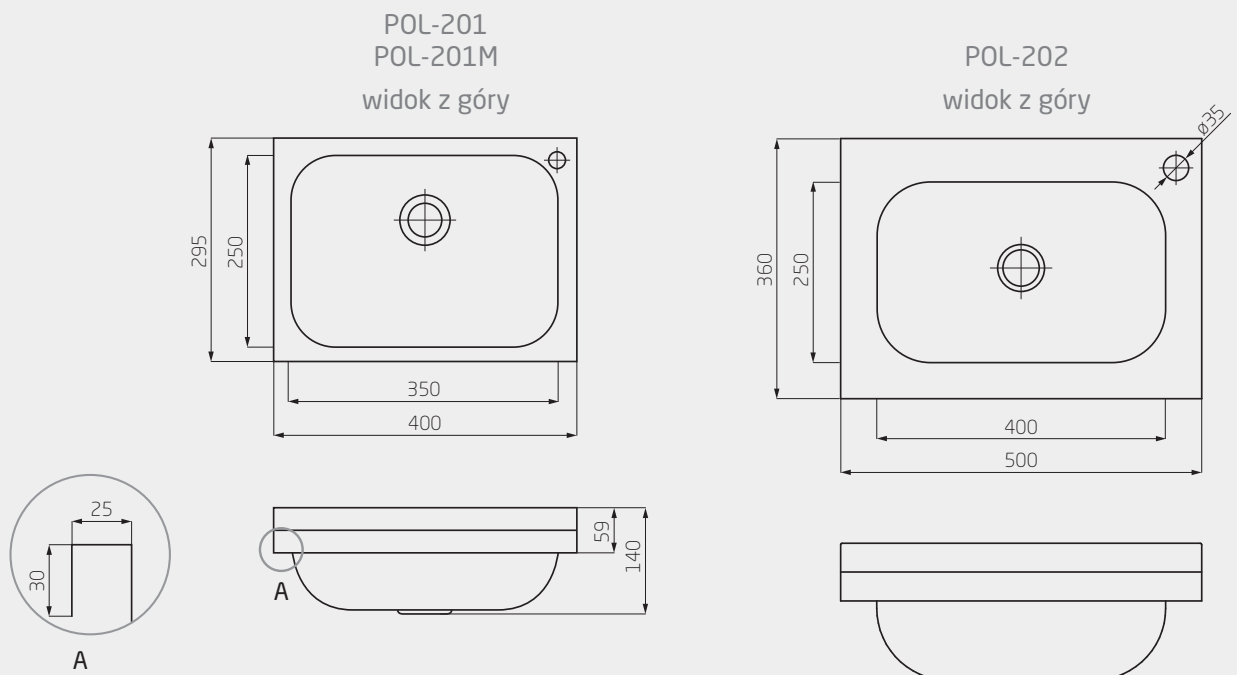
front



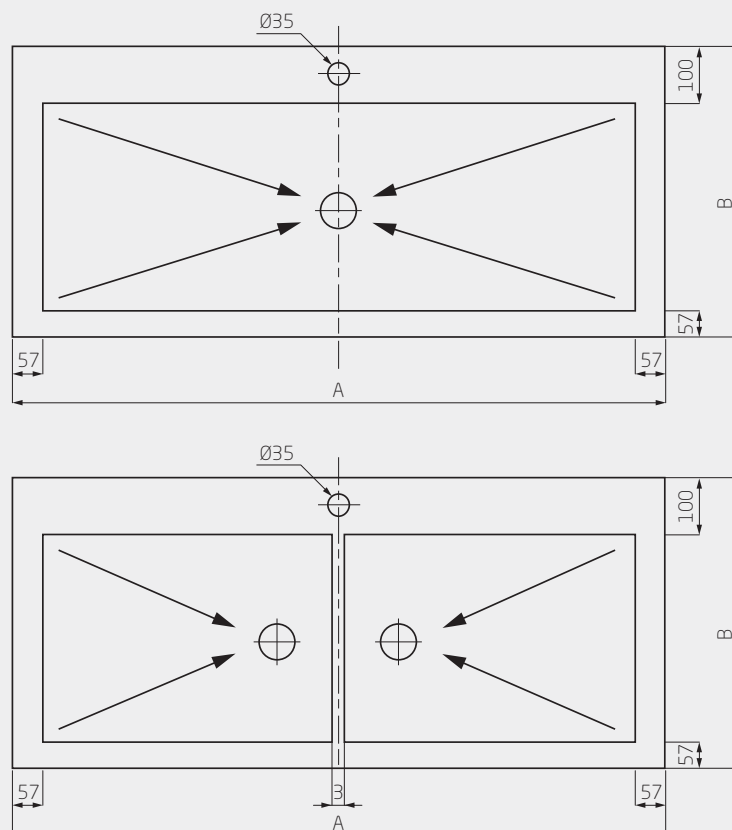
bok



Umywarka



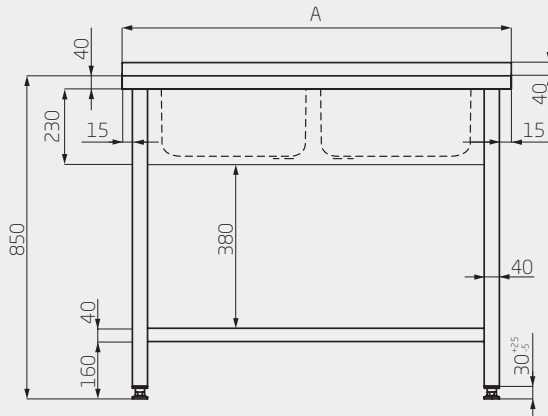
Wymiary robocze komory basenu



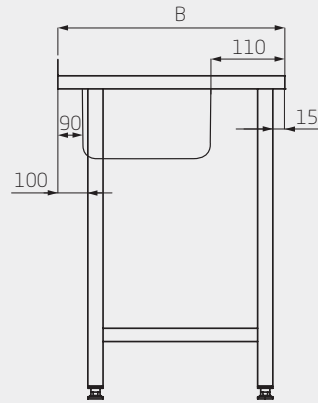
Wymiary stołów ze zlewem

Stół z dwoma zlewami

front

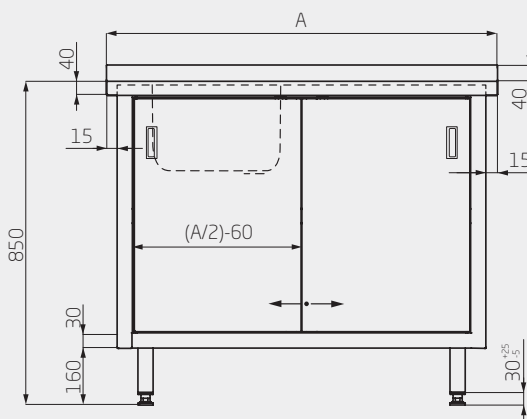


bok

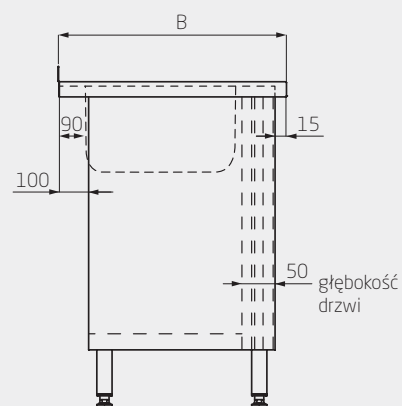


Stół ze zlewem szafka z drzwiami suwanymi

front

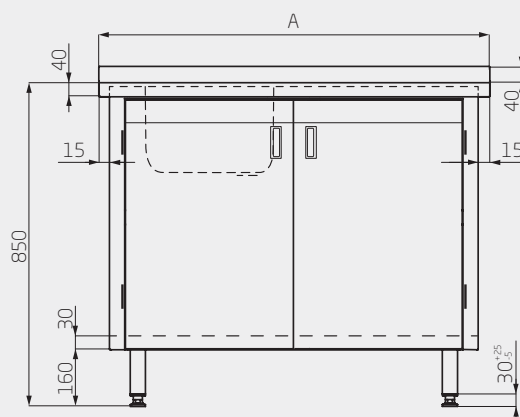


bok

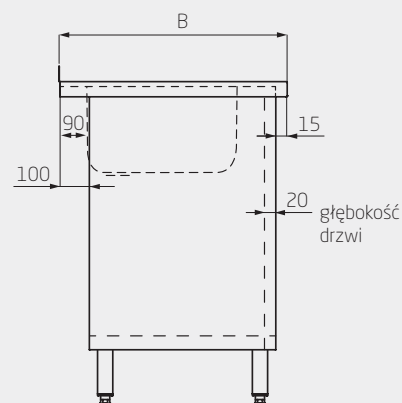


Stół ze zlewem szafka z drzwiami na zawiasach

front

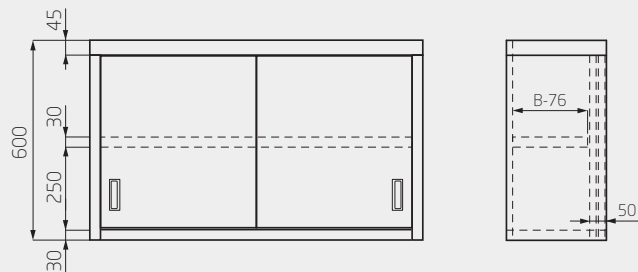


bok

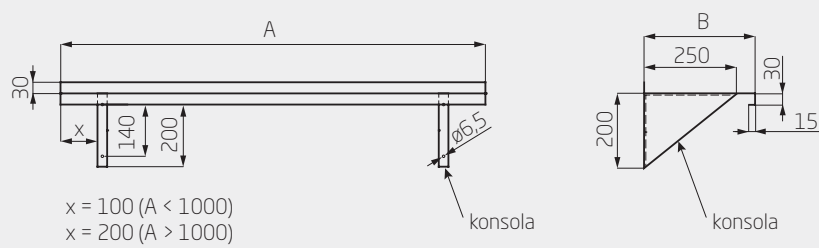


Szafka wisząca z drzwiami suwanymi

front



Półka wisząca na konsolach



Wszystkie podane ceny w katalogu są cenami netto, do których należy doliczyć aktualnie obowiązującą stawkę podatku VAT.

Polgast Sp. z o.o. zastrzega sobie prawo do zmiany cen, konstrukcji i wycofania ze sprzedaży produkowanych wyrobów.

Informacje zawarte w katalogu nie stanowią oferty handlowej w rozumieniu prawa. Wydanie nowego katalogu Polgast Sp. z o.o. unieważnia wszystkie ceny i warunki podane w poprzedniej jego edycji.

Przedstawione w katalogu wizualizacje, rysunki i wzorce mają wyłącznie charakter poglądowy. Rzeczywiste produkty mogą różnić się od przedstawionych w katalogu. Polgast Sp. z o.o. nie odpowiada za pomyłki i błędy w druku.

Polgast Sp. z o.o. nie ponosi odpowiedzialności za właściwy dobór wyrobów, ich wymiarów oraz rozmieszczenia i średnicy. Produkty na indywidualne zamówienie Kupującego nie podlegają zwrotowi, z wyjątkiem wyrobów wadliwych, gdy koszty naprawy są niewspółmierne do ich wartości.

Dostarczone wyroby objęte są 12-miesięczną gwarancją liczoną od daty sprzedaży. Powyższe nie dotyczy elementów wykonanych ze stali AISI 304, które są objęte 24-miesięczną gwarancją liczoną od daty sprzedaży.

Gwarancja obejmuje jedynie wady powstałe na etapie produkcji wyrobu. Gwarancją nie są objęte produkty z uszkodzeniami mechanicznymi, chemicznymi lub innymi, niezawinionymi przez Polgast Sp. z o.o., powstałymi w szczególności podczas transportu i przeładunku, spowodowanymi niewłaściwym użytkowaniem, wynikającymi z naturalnego zużycia podczas eksploatacji, itp. Gwarancja nie obejmuje uszkodzeń mebli wynikających z niezgodnego z zaleceniami Polgast Sp. z o.o. użytkowania, czyszczenia i konserwacji. Z odpowiedzialności z tytułu gwarancji wyłączone są również przebarwienia i osady będące wynikiem normalnej eksploatacji.

Pełen zakres warunków współpracy Polgast Sp. z o.o. z Partnerami handlowymi określony został w Ogólnych Warunkach Sprzedaży i Dostaw, które są opublikowane na stronie internetowej www.polgast.com.pl.

Wszelkie prawa zastrzeżone, naruszanie ich bez zezwolenia jest zabronione. Kopiowanie, rozpowszechnianie (we fragmentach lub w całości) zamieszczonych w katalogu opisów lub zdjęć bez zgody Polgast Sp. z o.o. będzie traktowane jako naruszenie praw autorskich.

Przedstawione w katalogu produkty spełniają wymagania dotyczące higieny i bezpieczeństwa.

**Nasze produkty posiadają Świadectwo Jakości Zdrowotnej
wydanej przez PZH Państwowy Zakład Higieny w Warszawie**



POLGAST

stainless steel furniture

POLGAST Sp. z o.o.
ul. Przemysłowa 2
64-730 Wieleń
e-mail: biuro@polgast.com.pl

Biuro handlowe Poznań
ul. Firmowa 12
62-023 Robakowo
e-mail: info@polgast.com.pl
tel. kom. 504 310 172
tel. kom. 509 811 876
tel. kom. 510 777 917
tel. kom. 508 319 413

www.polgast.com.pl