

## Błat roboczy

- zagięcia dolne do środka na 15 mm
- na życzenie klienta możliwość wykonania blatu bez rantu tylnego lub z dodatkowymi rantami bocznymi



### BL-100

A mm	B = 600 mm			B = 700 mm			A mm	B = 600 mm			B = 700 mm		
	kod	waga kg	cena	kod	waga kg	cena		kod	waga kg	cena	kod	waga kg	cena
400	BL-100046	5	<b>808,-</b>	BL-100047	6	<b>843,-</b>	2000	BL-100206	24	<b>1 810,-</b>	BL-100207	28	<b>1 932,-</b>
500	BL-100056	7	<b>870,-</b>	BL-100057	8	<b>913,-</b>	2100	BL-100216	26	<b>1 876,-</b>	BL-100217	30	<b>2 004,-</b>
600	BL-100066	8	<b>930,-</b>	BL-100067	9	<b>981,-</b>	2200	BL-100226	27	<b>1 938,-</b>	BL-100227	31	<b>2 077,-</b>
700	BL-100076	9	<b>990,-</b>	BL-100077	10	<b>1 050,-</b>	2300	BL-100236	28	<b>2 004,-</b>	BL-100237	32	<b>2 149,-</b>
800	BL-100086	10	<b>1 060,-</b>	BL-100087	12	<b>1 120,-</b>	2400	BL-100246	29	<b>2 071,-</b>	BL-100247	34	<b>2 222,-</b>
900	BL-100096	11	<b>1 120,-</b>	BL-100097	13	<b>1 182,-</b>	2500	BL-100256	30	<b>2 137,-</b>	BL-100257	35	<b>2 294,-</b>
1000	BL-100106	12	<b>1 182,-</b>	BL-100107	14	<b>1 251,-</b>	2600	BL-100266	32	<b>2 203,-</b>	BL-100267	37	<b>2 367,-</b>
1100	BL-100116	14	<b>1 238,-</b>	BL-100117	16	<b>1 319,-</b>	2700	BL-100276	33	<b>2 267,-</b>	BL-100277	38	<b>2 441,-</b>
1200	BL-100126	15	<b>1 302,-</b>	BL-100127	17	<b>1 387,-</b>	2800	BL-100286	34	<b>2 334,-</b>	BL-100287	39	<b>2 514,-</b>
1300	BL-100136	16	<b>1 371,-</b>	BL-100137	19	<b>1 456,-</b>							
1400	BL-100146	17	<b>1 431,-</b>	BL-100147	20	<b>1 518,-</b>							
1500	BL-100156	18	<b>1 491,-</b>	BL-100157	21	<b>1 586,-</b>							
1600	BL-100166	20	<b>1 553,-</b>	BL-100167	23	<b>1 656,-</b>							
1700	BL-100176	21	<b>1 615,-</b>	BL-100177	24	<b>1 727,-</b>							
1800	BL-100186	22	<b>1 675,-</b>	BL-100187	25	<b>1 797,-</b>							
1900	BL-100196	23	<b>1 745,-</b>	BL-100197	27	<b>1 857,-</b>							



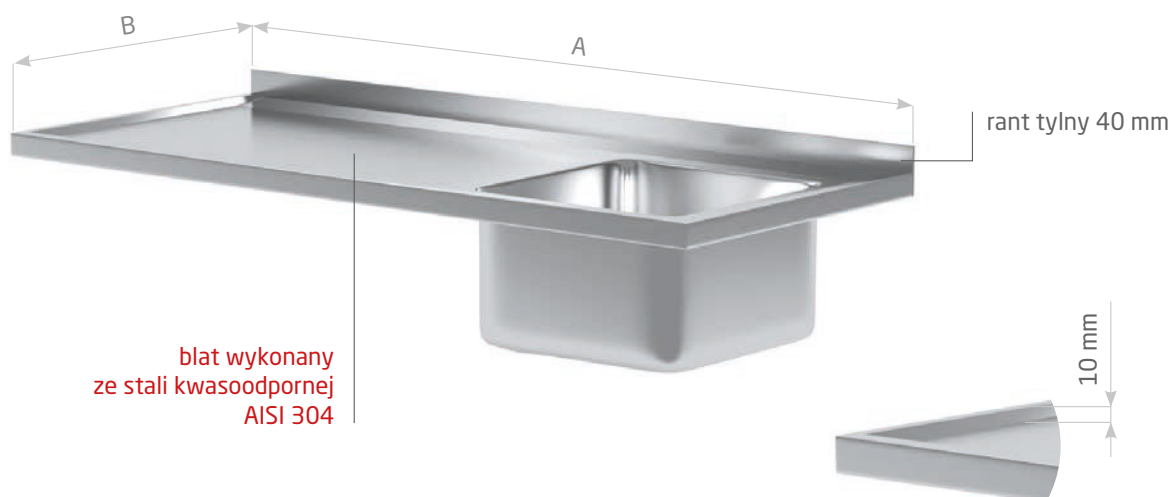
## Blat morski

- blat wykonany ze stali kwasoodpornej AISI 304
- powierzchnia blatu obniżona względem obrzeża o 10 mm
- spawane narożniki
- zagięcia dolne do środka na 15 mm



### BL-200

A mm	B = 600 mm			B = 700 mm			A mm	B = 600 mm			B = 700 mm		
	kod	waga kg	cena	kod	waga kg	cena		kod	waga kg	cena	kod	waga kg	cena
800	BL-200086	8	1 705,-	BL-200087	9	1 795,-	2000	BL-200206	18	2 752,-	BL-200207	20	2 964,-
900	BL-200096	9	1 797,-	BL-200097	10	1 886,-	2100	BL-200216	19	2 839,-	BL-200217	21	3 035,-
1000	BL-200106	10	1 884,-	BL-200107	11	1 987,-	2200	BL-200226	20	2 933,-	BL-200227	22	3 135,-
1100	BL-200116	10	1 965,-	BL-200117	12	2 078,-	2300	BL-200236	20	3 020,-	BL-200237	23	3 236,-
1200	BL-200126	11	2 059,-	BL-200127	13	2 170,-	2400	BL-200246	21	3 114,-	BL-200247	24	3 338,-
1300	BL-200136	12	2 146,-	BL-200137	14	2 268,-	2500	BL-200256	22	3 201,-	BL-200257	25	3 436,-
1400	BL-200146	13	2 225,-	BL-200147	15	2 362,-	2600	BL-200266	23	3 291,-	BL-200267	26	3 538,-
1500	BL-200156	14	2 319,-	BL-200157	16	2 449,-	2700	BL-200276	24	3 385,-	BL-200277	27	3 638,-
1600	BL-200166	15	2 400,-	BL-200167	17	2 551,-	2800	BL-200286	25	3 472,-	BL-200287	28	3 739,-
1700	BL-200176	15	2 492,-	BL-200177	17	2 643,-							
1800	BL-200186	16	2 581,-	BL-200187	18	2 737,-							
1900	BL-200196	17	2 662,-	BL-200197	19	2 882,-							



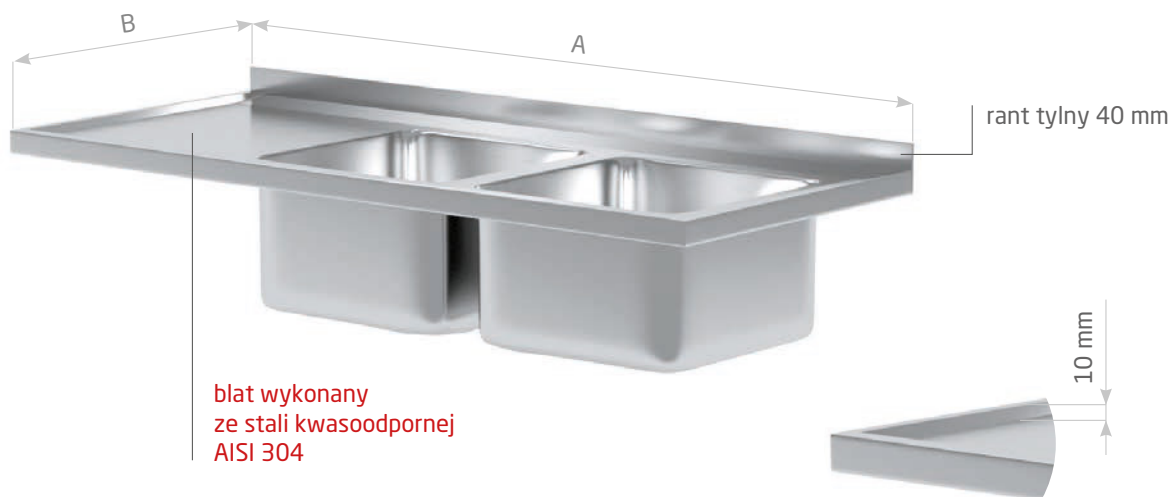
## Blat morski ze zlewem

- blat wykonany ze stali kwasoodpornej AISI 304
- powierzchnia blatu obniżona względem obrzeża o 10 mm
- spawane narożniki
- zagięcia dolne do środka na 15 mm
- otwór pod baterię  $\varnothing 35$  mm
- standardowa komora 400x400x(H)250 mm
- w meblach o wymiarze B=700 mm możliwość zamontowania większych komór zlewowych
- opcjonalnie komory w innych wymiarach (patrz strona 14-15)
- możliwość wycięcia otworu pod młynek koloidalny za dopłatą 122 PLN
- przy składaniu zamówienia prosimy o podanie położenia komory zlewu: po prawej (P) lub lewej stronie (L)



### BL-201

A mm	B = 600 mm			B = 700 mm			A mm	B = 600 mm			B = 700 mm		
	komora 400x400x(h)250 mm			komora 400x400x(h)250 mm				komora 400x400x(h)250 mm			komora 400x400x(h)250 mm		
	kod	waga kg	cena	kod	waga kg	cena		kod	waga kg	cena	kod	waga kg	cena
800	BL-201086	12	2 059,-	BL-201087	13	2 140,-	2000	BL-201206	22	3 027,-	BL-201207	24	3 189,-
900	BL-201096	12	2 140,-	BL-201097	14	2 221,-	2100	BL-201216	22	3 110,-	BL-201217	25	3 285,-
1000	BL-201106	13	2 221,-	BL-201107	15	2 308,-	2200	BL-201226	23	3 191,-	BL-201227	26	3 385,-
1100	BL-201116	14	2 300,-	BL-201117	16	2 402,-	2300	BL-201236	24	3 272,-	BL-201237	27	3 481,-
1200	BL-201126	15	2 381,-	BL-201127	16	2 481,-	2400	BL-201246	25	3 353,-	BL-201247	28	3 579,-
1300	BL-201136	16	2 460,-	BL-201137	17	2 571,-	2500	BL-201256	26	3 434,-	BL-201257	29	3 677,-
1400	BL-201146	17	2 543,-	BL-201147	18	2 664,-	2600	BL-201266	27	3 515,-	BL-201267	30	3 773,-
1500	BL-201156	17	2 636,-	BL-201157	19	2 750,-	2700	BL-201276	28	3 598,-	BL-201277	31	3 873,-
1600	BL-201166	18	2 703,-	BL-201167	20	2 835,-	2800	BL-201286	28	3 679,-	BL-201287	32	3 967,-
1700	BL-201176	19	2 784,-	BL-201177	21	2 920,-							
1800	BL-201186	20	2 863,-	BL-201187	22	3 005,-							
1900	BL-201196	21	2 946,-	BL-201197	23	3 091,-							



## Blat morski z dwoma zlewami

- blat wykonany ze stali kwasoodpornej AISI 304
- powierzchnia blatu obniżona względem obrzeża o 10 mm
- spawane narożniki
- zagięcia dolne do środka na 15 mm
- otwór pod baterię Ø35 mm
- standardowa komora 400x400x(H)250 mm
- w meblach o wymiarze B=700 mm możliwość zamontowania większych komór zlewowych
- opcjonalnie komory w innych wymiarach (patrz strona 14-15)
- możliwość wycięcia otworu pod młynek koloidalny za dopłatą 122 PLN (podać, w której komorze)
- przy składaniu zamówienia prosimy o podanie położenia komory zlewu: po prawej (P) lub lewej stronie (L)



BL-202

A mm	B = 600 mm			B = 700 mm			A mm	B = 600 mm			B = 700 mm		
	komora 400x400x(h)250 mm			komora 400x400x(h)250 mm				komora 400x400x(h)250 mm			komora 400x400x(h)250 mm		
	kod	waga kg	cena	kod	waga kg	cena		kod	waga kg	cena	kod	waga kg	cena
1100	BL-202116	18	2 756,-	BL-202117	19	2 856,-	2000	BL-202206	25	3 493,-	BL-202207	28	3 643,-
1200	BL-202126	19	2 835,-	BL-202127	20	2 946,-	2100	BL-202216	26	3 574,-	BL-202217	29	3 730,-
1300	BL-202136	19	2 935,-	BL-202137	21	3 037,-	2200	BL-202226	27	3 655,-	BL-202227	30	3 817,-
1400	BL-202146	20	3 005,-	BL-202147	22	3 118,-	2300	BL-202236	28	3 736,-	BL-202237	31	3 920,-
1500	BL-202156	21	3 086,-	BL-202157	23	3 206,-	2400	BL-202246	29	3 817,-	BL-202247	32	3 992,-
1600	BL-202166	22	3 167,-	BL-202167	24	3 293,-	2500	BL-202256	29	3 901,-	BL-202257	33	4 080,-
1700	BL-202176	23	3 248,-	BL-202177	25	3 381,-	2600	BL-202266	30	3 982,-	BL-202267	34	4 169,-
1800	BL-202186	24	3 329,-	BL-202187	26	3 468,-	2700	BL-202276	31	4 063,-	BL-202277	35	4 254,-
1900	BL-202196	24	3 412,-	BL-202197	27	3 555,-	2800	BL-202286	32	4 144,-	BL-202287	36	4 342,-